

上海法登阀门有限公司

闸板阀使用说明书



目 录

一、 本手册的一般说明-----	1
二、 运输、接收和存储-----	1
三、 安装、调试-----	1-2
四、 故障分析及维修-----	2
五、 闸板阀的特点-----	2
六、 产品类型-----	3
七、 设计标准-----	4-5
八、 各种阀座结构示意图及应用-----	6
九、 阀体外形尺寸表-----	7

一、 本手册的一般说明：

- 1、 本手册是关于刀闸阀在选型、安装、调试、运输、存储及结构、故障维修、售后服务等方面的全面介绍及说明。
- 2、 本手册是为手动刀闸、气动刀闸阀编制的，请在使用产品前认真的阅读本手册及我们提供的附件说明书，以便正确的使用产品，更好的为您的生产过程服务
- 3、 由于编辑的原因或产品结构的原因及选型方面的原因，在产品使用过程中有什么疑问，可及时和我们联系或和您的供应商联系，以便我们对产品进行改进，并及时解决您的问题。欢迎您为我们提供宝贵的意见和建议。
- 4、 由于技术的进步或产品结构的改进，本手册的内容可能会有所变动，我们会根据所提供产品的时间提供相应的说明书，所有使用规范以产品所协带说明书为准。

二、 产品运输、接收和存储：

- 1、 产品包装：本产品是在出厂前将阀体及执行器和附件组装在一起，并对产品性能进行严格测试后整体包装的，正常情况下国内是用木箱包装的，产品整体用木条及金属螺栓等固定在箱体内，整个产品全部用防潮带进行保护，以确保产品在运输过程中不会因晃动及水汽而对产品使用造成影响。出口产品是用附合出口标准的木箱加防潮保护等方法包装的。
- 2、 产品运输：产品运输是委托专业的运输公司进行运输的。
- 3、 产品接收：当您接到产品后，第一时间打开包装箱对产品及配件进行检查，检查分为以下内容：（1）根据装箱内单的内容对产品及配件的数量及品牌进行检查，看看是否附和合同要求。（2）对产品及配件的完整性进行检查，看看是否存在运输过程的损坏。（3）对随产品协带的技术文件进行检查，看看是否齐全。（4）对产品性能进行检查，如果有条件，可以对产品性能进行测试，以便确认所接收的产品附和您的订货要求。以上检查内容如有与您所要求的不附，请及时与货运公司及我公司进行联系，以便尽快为您解决问题。
- 4、 当开箱验收完成，确认所供货产品与合同相符时，您需要及时对产品进行妥善保管，以确保产品在使用前不被损坏，技术文件不会丢失。对于作备件而长期不使用的产品，应进行适当的防护，以免产品生锈。对于长期存储的产品，有使用前要进行重新检测，合格后才能投入使用。

三、 安装、调试：

- 1、 产品在安装前需要作如下工作：（1）检查产品：检查所要安装的产品是否适合使用工况；检查所安装的产品是否完好无损；检查所要安装的产品附件是否齐全；长期存放的产品性能是否合格。有条件时对所有将要安装的产品进行性能测试，合格后再进行安装施工。
（2）检查管道：对于新施工的管道，在安装产品前需要及时清理管道中的杂质，以免产

品在初开机时被损坏。

- 2、 产品吊装：要用正确的工具和方法对产品进行吊装，以免产品的安装过程中被损坏。
- 3、 产品安装：请在焊接管道上设计牢固的支撑，严禁管道重量由阀体来承担，这样会对产品使用性能造成一定的影响。对于大口径的阀门（DN300 以上）要对阀体两端的管道进行支撑。
- 4、 调试：本公司的产品在出厂前都进行过严格的测试，如有附件组装，产品组装后都进行了初步调试，为了您的系统能精确运行，在产品安装完成后，产品要进行精调，以便系统正常运行；产品调试由专业的调试人员进行。
- 5、 系统试运行：在安装完成后，系统要进行一次试运行，以确保产品完全适应控制系统。

四、 维修：产品在使用过程中可能会出现的问题，针对不同的问题，采取不同的解决方法。常见问题如下：

- 1、 填料处泄漏，产生原因：（1）可能是因填料螺栓未压紧；（2）长期运行，填料磨损。
解决方法：（1）用专用扳手拧紧填料压盖螺母；（2）拆下填料压盖，更换填料。一般情况下拧紧填料压盖螺母就可以解决问题。
- 2、 法兰连接处泄漏产生原因：（1）法兰垫片失去弹性；解决方法：更换法兰垫片。（2）法兰垫片错位；解决办法，重新把垫片安放在法兰密封面位置上。
- 3、 密封座外测泄漏产生原因：O 型圈；解决方法：更换 O 型圈。
- 4、 密封座与闸板之间泄漏产生原因：（1）关闭时执行器各程不够；解决方法：调整执行器行程，使其可以完全处于全关状态。（2）密封面磨损；解决方法：取下密封座，对密封座和闸板进行研磨修复。如果密封座损坏严重，可重新更换密封座。
- 5、 执行器漏气产生原因：O 型圈损坏严重；解决方法：更换新的 O 型圈。
- 6、 闸板卡阻产生原因：（1）闸板和阀座之间有杂质卡住；解决方法：让执行器反向动作，清理掉杂质后再检查阀座是否损坏，如果未损坏，继续使用，如果阀座损坏，更换阀座后再重新使用。（2）介质产生结晶或有杂质卡死在阀腔内，闸板无法动作；解决方法，拆下阀门，清理阀腔内杂质。（3）阀座因热膨胀而卡死，主要原因是产品结构不适合工况要求，解决方法：更换产品结构，使用适合该工况的产品。（4）工况恶劣，执行器配置过小；解决方法：加大执行器。
- 7、 阀门不动作：（1）电磁阀故障；（2）气源压力太小。

五、刀闸阀、穿透式阀板阀、气动刀闸阀

闸板阀是闸阀的一种，是直行程切断阀，闸阀的闸板头部有斜刃口，穿插透式闸板阀圆形开口也有切断刃口，对介质具有一定的切断作用，适合用于含纤维及固体颗粒介质及污水处理系统中，可配手动，气动，电动执行器，广泛使用于造纸、采矿、化工、污水处理等过程自控系统中。

六、产品特点：

- 1、 阀体采用两片式结构设计，内腔无空隙，介质不易卡阻。

- 2、 闸板阀密封座采用可动式密封，且采用 O 形圈预紧提供预紧力使密封座紧贴闸板，泄漏量大减少，对在长期使用中密封副的磨损有自动补偿功能，提高了使用寿命。
- 3、 双向密封设计，密封性能好。
- 4、 阀座可根据介质和工况的需要，选金属硬密封或软密封：闸板采用表面镀硬铬或离子氮化处理，使闸板更耐磨，密封面使用寿命增强；软密封可选 PTFE 阀座或增强 PTFE 阀座或三元乙丙、丁睛橡胶，密封性好，耐腐蚀。
- 5、 介质适应范围广：良好的密封性能和经济实用性强，操作可手动、气动、电动，使其适用范围非常广泛。

七、产品类型：

DN50-DN500 (2" -20") 对夹式结构

压力等级：

DIN PN10、PN16

ANSI 150

八、设计标准：

1、法兰标准：GB/T 9113.1-2000 、JB/T 79.1-1994、HG 20592-1997

ASME B 16.5 EN 1092-1: 2001

2、压力-温度额定值：GB/T 12224-2007 ASME B16.34-2003

ISO 7005-1

3、结构长度标准：

MSS SP 81-2001

4、适应温度范围：

-29℃-120℃ 常温型

5、密封与强度试验标准：

强度及密封试验标准：JB/T 9092-1999

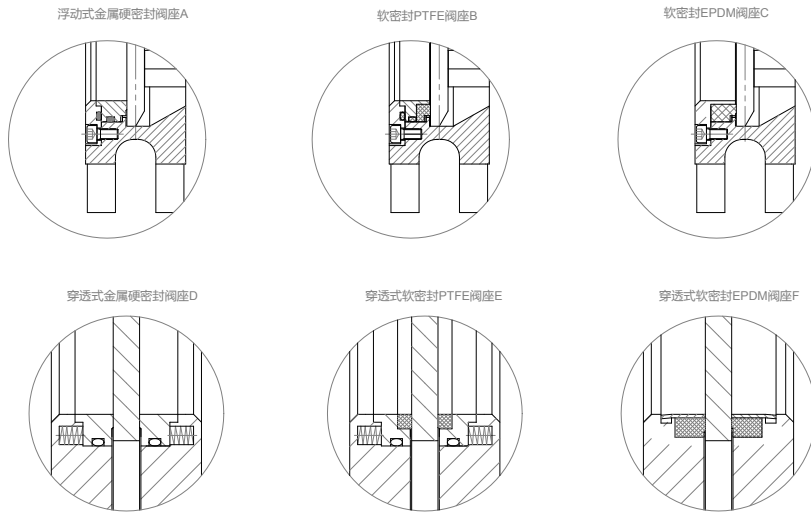
硬密封密封等级：MSS SP 81-2001 40ml/in。

强度试验压力是按公称压力的 1.5 倍，阀座密封试验压力是按 2.8Bar 进行，试验介质是带有缓蚀阻垢剂的水。

软密封 PTFE 阀座按硬密封的 1/10 泄漏量标准进行验收

软密封三元乙丙及丁睛橡胶按 0 泄漏标准进行验收

密封结构示意图



浮动式金属硬密封阀座 A

阀座	304/316+司太立合金
O 形圈	丁腈橡
适应的温度范围	-29°C-120°C
适应的介质类型	普通介质及带有长纤维的介质或高浓易堵塞及固体颗粒介质

软密封 PTFE 阀座 B

阀座	304/316+PTFE
O 形圈	丁腈橡胶
适应的温度范围	-29°C-120°C
适应的介质类型	普通介质

软密封 EPDM 阀座 C

阀座	EPDM/丁腈
O 形圈	无
适应的温度范围	-29°C-120°C
适应的介质类型	普通介质

穿透式金属硬密封阀座 D

阀座	304/316+司太立合金
O 形圈	丁腈橡
适应的温度范围	-29°C-120°C

适应的介质类型	普通介质及带有长纤维的介质或高浓易堵塞及固体颗粒介质，特别适合于重渣排渣
---------	--------------------------------------

穿透式软密封 PTFE 阀座 E

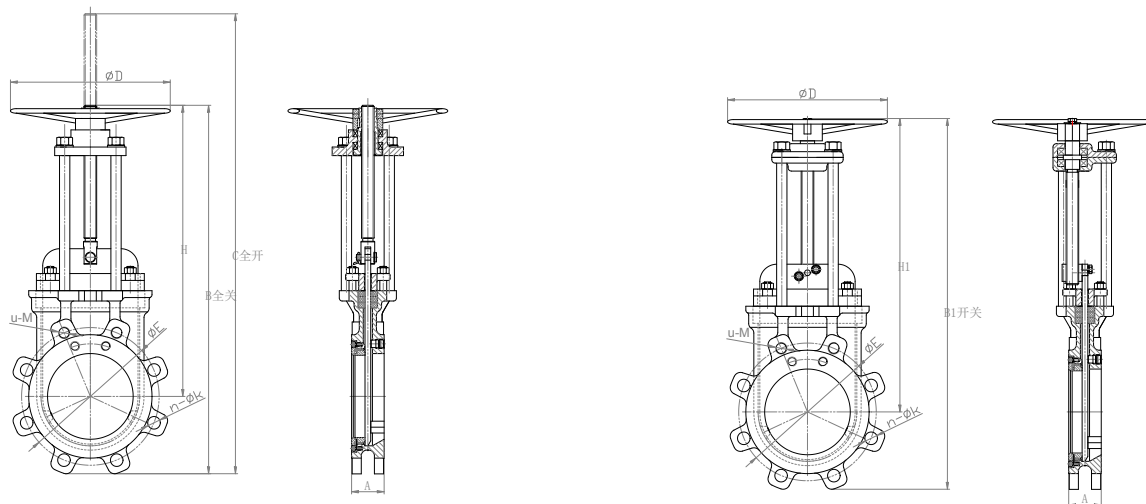
阀座	304/316+PTFE
O 形圈	丁腈橡胶
适应的温度范围	-29°C-120°C
适应的介质类型	普通介质

穿透式软密封 EPDM 阀座 F

阀座	EPDM/丁腈
O 形圈	无
适应的温度范围	-29°C-120°C
适应的介质类型	普通介质

外形尺寸图

手动刀闸阀:



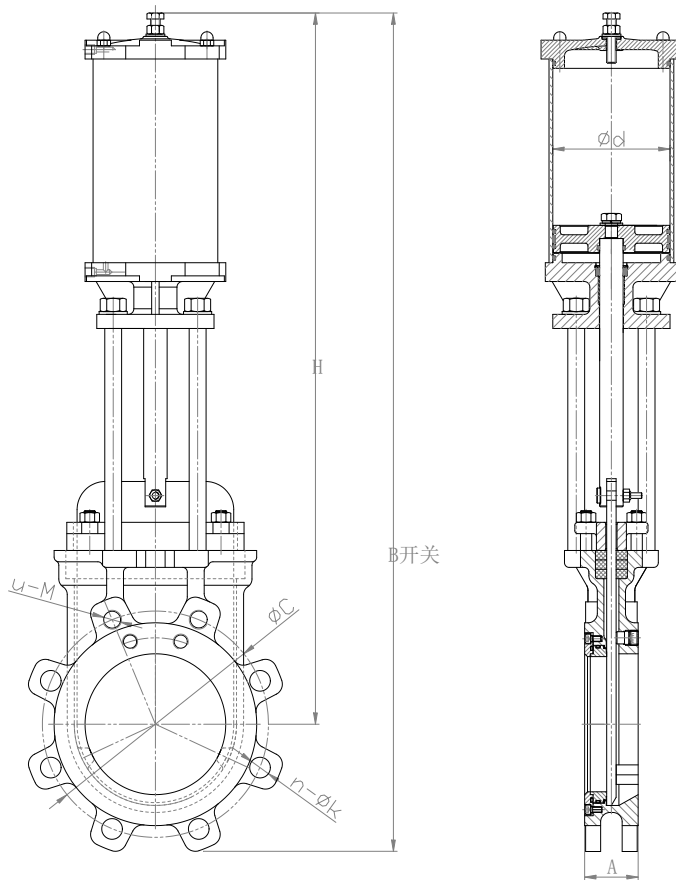
明杆结构

暗杆结构

DN	A	H	B	C	D	H1	B1	PN16			150Lb	
								E	n-φK	u-M	E	u-M
50	48	300	365	350	180	310	375	φ 125	2-φ 18	2-M16	φ 120.5	4-5/8-11NC
65	48	310	380	375	200	320	390	φ 145	2-φ 18	2-M16	φ 139.5	4-5/8-11NC
80	51	370	460	450	220	380	470	φ 160	6-φ 18	2-M16	φ 152.5	4-5/8-11NC
100	51	410	514	625	240	402	510	φ 180	6-φ 18	2-M16	φ 190.5	8-5/8-11NC
125	57	457	578	715	260	461	582	φ 210	6-φ 18	2-M16	φ 216	8-3/4-10NC

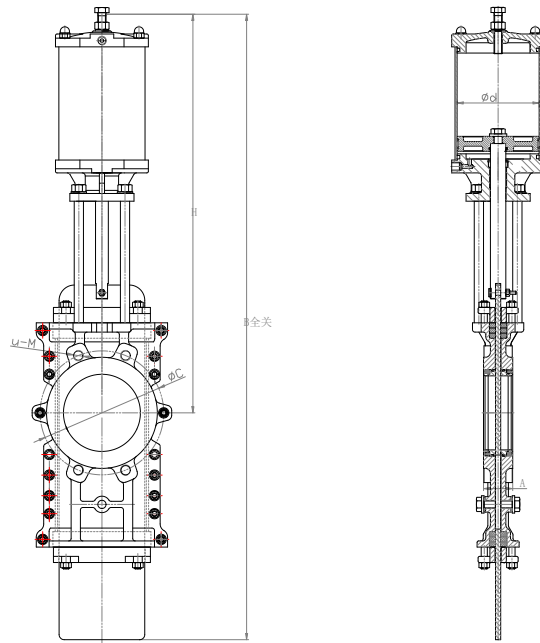
150	57	510	645	805	280	514	650	Φ 240	6-Φ 22	2-M20	Φ 241.5	8-3/4-10NC
200	70	613	775	985	300	623	785	Φ 295	8-Φ 22	4-M20	Φ 295.5	8-3/4-10NC
250	70	737	940	1200	340	737	940	Φ 355	8-Φ 26	4-M24	Φ 362	12-7/8-9NC
300	76	850	1075	1385	380	845	1070	Φ 410	8-Φ 26	4-M24	Φ 432	12-7/8-9NC
350	76	970	1228	1580	400	970	1228	Φ 470	10-Φ 26	6-M24	Φ 476.3	12-1-8NC
400	89	1090	1382	1795	450	1090	1382	Φ 525	10-Φ 30	6-M27	Φ 540	16-1-8NC
450	89	1240	1560	1690	530	1250	1570	Φ 585	14-Φ 30	6-M27	Φ	
500	114	1300	1650	1800	600	1300	1750	Φ 650	14-Φ 30	6-M30	Φ	

气动刀闸阀



DN	A	H	B	Φ d	PN16			150Lb	
					C	n-Φ K	u-M	C	u-M
50	48	430	495	80	Φ 125	2-Φ 18	2-M16	Φ 120.5	4-5/8-11NC
65	48	465	535	80	Φ 145	2-Φ 18	2-M16	Φ 139.5	4-5/8-11NC
80	51	590	680	100	Φ 160	6-Φ 18	2-M16	Φ 152.5	4-5/8-11NC
100	51	610	715	100	Φ 180	6-Φ 18	2-M16	Φ 190.5	8-5/8-11NC
125	57	675	795	125	Φ 210	6-Φ 18	2-M16	Φ 216	8-3/4-10NC
150	57	760	890	125	Φ 240	6-Φ 22	2-M20	Φ 241.5	8-3/4-10NC
200	70	950	1115	160	Φ 295	8-Φ 22	4-M20	Φ 295.5	8-3/4-10NC
250	70	1135	1340	200	Φ 355	8-Φ 26	4-M24	Φ 362	12-7/8-9NC
300	76	1320	1545	250	Φ 410	8-Φ 26	4-M24	Φ 432	12-7/8-9NC
350	76	1500	1750	300	Φ 470	10-Φ 26	6-M24	Φ 476.3	12-1-8NC
400	89	1670	1925	300	Φ 525	10-Φ 30	6-M27	Φ 540	16-1-8NC
450	89	2200	2520	350	Φ 585	14-Φ 30	6-M27	Φ	
500	114	2600	2950	350	Φ 650	14-Φ 30	6-M30	Φ	

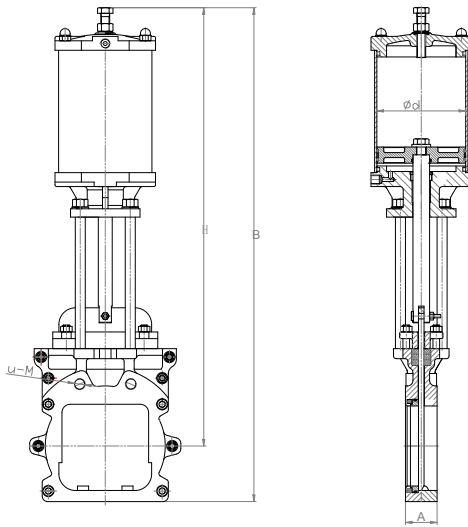
穿透式闸板阀



DN	A	H	B	Φ d	PN16		150Lb	
					C	u-M	C	u-M
100	51	630	900	125	Φ 180	2-M16	Φ 190.5	8-5/8-11NC
125	57	700	1050	125	Φ 210	2-M16	Φ 216	8-3/4-10NC
150	57	780	1220	160	Φ 240	2-M20	Φ 241.5	8-3/4-10NC

200	70	980	1560	200	∅ 295	4-M20	∅ 295.5	8-3/4-10NC
250	70	1170	1900	250	∅ 355	4-M24	∅ 362	12-7/8-9NC
300	76	1350	2150	300	∅ 410	4-M24	∅ 432	12-7/8-9NC
350	76	1560	2450	350	∅ 470	6-M24	∅ 476.3	12-1-8NC
400	89	1700	2770	350	∅ 525	6-M27	∅ 540	16-1-8NC

方形刀闸阀:



DN	A	H	B	∅ d	PN16		150Lb	
					C	u-M	C	u-M
100	51	630	710	125	∅ 180	2-M16	∅ 190.5	8-5/8-11NC
125	57	700	790	125	∅ 210	2-M16	∅ 216	8-3/4-10NC
150	57	780	885	160	∅ 240	2-M20	∅ 241.5	8-3/4-10NC
200	70	980	1115	200	∅ 295	4-M20	∅ 295.5	8-3/4-10NC



上海法登阀门有限公司

250	70	1170	1330	250	∅ 355	4-M24	∅ 362	12-7/8-9NC
300	76	1350	1535	300	∅ 410	4-M24	∅ 432	12-7/8-9NC
350	76	1560	1775	350	∅ 470	6-M24	∅ 476.3	12-1-8NC
400	89	1700	1940	350	∅ 525	6-M27	∅ 540	16-1-8NC

上海法登阀门有限公司

地址：上海市闵行工业园区

电话：021-54737190-805

传真：021-54722967

[Http://www.vattenvaive.com](http://www.vattenvaive.com)

E-mail:weichao.wang@vattenvaive.com