

PUMP

不锈钢耐腐蚀离心泵

STAINLESS STEEL
CORROSION-RESISTING
CENTRIFUGAL PUMP



上海鄂泉泵业有限公司

一、企业及产品简介

本公司是一家集设计、制造销售耐腐蚀水泵为一体的专业企业，在技术上拥有丰富实践经验的产品设计工程师，在管理上有来自长年拼搏在国有企业和私企重要位置的精英，公司产品之所以能得到众多用户使用和认可，这就是本公司的实力所在。

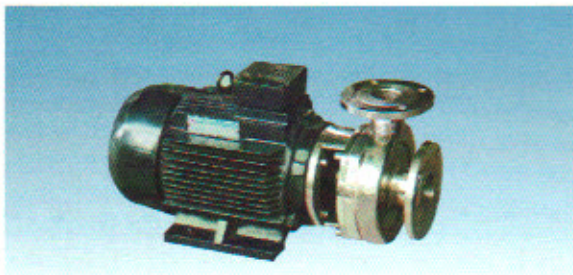
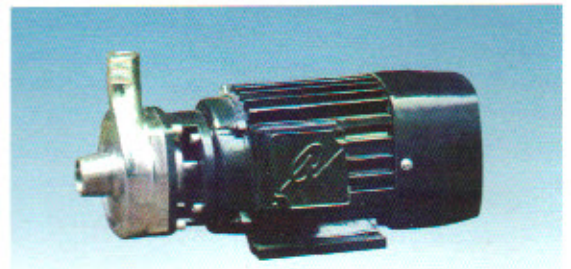
目前，本公司主要产品有不锈钢离心泵，其中不锈钢离心泵又有带自吸式和不带自吸式两大系列。

公司产品主要适用于输送带腐蚀性、有卫生要求、广泛应用于食品、饮料、医药、化妆品、污水处理、化工(或精细化工)、电镀等行业使用。

二、离心泵

1、特点

HYL和HYLZ系列是我公司自行研制的不锈钢耐腐蚀离心泵，两系列泵的叶轮有的采用半开式结构形式，有的则采用闭式结构形成，另外，泵与电机的联接方式又有直联式和带轴承托架式两种，所有泵的轴封均采用目前西德较先进的悬臂式技术的机械密封，由于我公司产品集优良结构、性能、造形于一身，兼过流零部件及连接架采用优质不锈钢材料制造，所以，两系列产品具有耐腐蚀性能可靠，使用、维护方便、结构紧凑、能耗低、密封性能好等一系列优点。



2、主要用途

HYL和HYLZ系列泵可输送温度不高于90℃(直联式)或不高于105℃(带轴承托架式)，含(或不含)有细小软颗粒或纤维质，带腐蚀性或有卫生要求的液体，FBZ系列泵还具有自吸性能，两系列泵广泛应用于食品、饮料、医药、污水处理、化工、电镀、漂染、精细化工等行业使用。

3、HYL型号及主要技术参数

HYL直联、半开式叶轮泵系列

转速n=2800转/分

型号 三相/380伏/50赫	型号 单相/220伏/50赫	电机功率 (千瓦)	口径(毫米)		效率 %	扬程H(米)								流量Q(米 ³ /小时)	汽蚀余量 (NPSH)r(米)			
			进口	出口		H	11	10	8	6	4	3	Q			0.8	2.5	4
25HYL-8	25HYL-8D	0.25	25	20	43	H	11	10	8	6	4	3						4.5
40HYL-13	40HYL-13D	0.55	40	25	45	H	15	14	13	12	10	8	6	5				3.5
						Q	3.5	5	6	7.5	9.5	11	12.5	13				
50HYL-18	50HYL-18D	1.5	50	40	52	H	22	21	20	18	16	14	12	10				3.5
						Q	3	5.5	9	13	16	18	20	21				
50HYL-22	50HYL-22D	2.2	50	40	55	H	27	26	24	22	20	18	16	14	12			3.5
						Q	7	10.5	16	19	22	23.8	26	27	28.5			
50HYL-25		3	50	40	56	H	30	28	26	25	24	22	20	18	16			3.5
						Q	12.5	18.5	22	23	24.5	26	27.5	29.5	31			

HYLZ直联、半开式叶轮自吸泵系列

转速n=2800转/分

型号 三相/380伏/50赫	型号 单相/220伏/50赫	电机功率 (千瓦)	口径(毫米)		效率 %	扬程H(米)								流量Q(米 ³ /小时)	汽蚀余量 (NPSH)r(米)			
			进口	出口		H	9	8	7	6	5	4	3			Q	2.3	3
25HYLZ-8	25HYLZ-8D	0.25	25	25	40	H	9	8	7	6	5	4	3					5.5
25HYLZ-13	25HYLZ-13D	0.55	25	25	40	H	16	15	14	13	12	10	8	6	4			
						Q	3	4	4.8	6	6.5	7.5	8.5	9.5	10			
40HYLZ-18	40HYLZ-18D	1.5	40	40	49	H	21	20	19	18	16	14	12	10	8			4
						Q	6	7	8.5	10	12	14	15.5	17.3	18.5			
50HYLZ-22		3	50	50	50	H	28	26	25	24	22	20	18	16	14			4
						Q	8.5	11.5	13.5	14.5	16.5	19	20.5	22	23.8			

注一：HYL泵的安装高度 $10.09 - (NPSH)r - 0.5 - h_w$, h_w 为吸入管路水阻。

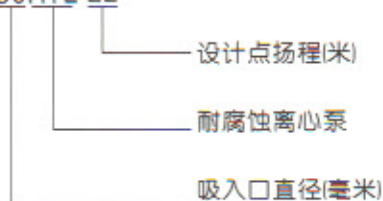
HYLZ泵的安装高度 = 允许吸上真空高度 - h_w 。

注二：25HYLZ-8型、25HYLZ-8D型泵，其自吸高度为3米时，自吸时间 ≤ 3 分钟。

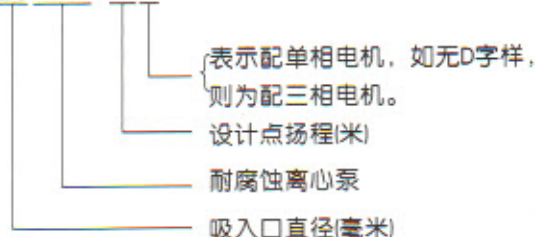
其余各型号泵在自吸高度为4米时，自吸时间 ≤ 3 分钟。

注三：型号表示说明

例：50HYL-22



例：25HYLZ-13D



4、材料

- 1、过流零件及连接架：1Cr18Ni9Ti不锈钢。
- 2、机械密封：静环：陶瓷(SiC)。动环：石墨浸渍呋喃树脂。
- 3、橡胶结构件：氟橡胶。1Cr18Ni9Ti不锈钢。
- 4、如输送介质或使用条件与水泵配置材质不相配时，可另议配置其它材质。如过流零件配316，轴封可配聚四氟乙烯或其它种类的动静环等。

6、安装说明

1、泵装置的输送管道联接处，特别是输入管道的联接处必须联接可靠，密封良好。

2、HYL型泵如安装高于抽吸液面时，吸入管进水口应安装底阀，HYLZ自吸泵在自吸范围内吸入管不必安装底阀。

3、所输送液体如混有竹、木、石、金属等体积过大或过长的硬物时，吸入管进水口处必须装上滤网，以免上述之物体被吸入泵内造成卡死叶轮损坏电机或水泵零件。

4、水泵装置一般应有过载与短路保护装置，如保险丝及过流继电器，并应根据电机铭牌的电流调整保护装置の設定位。

7、泵的使用

1、在启动前，应先对泵腔灌满液体，严禁泵腔内液体不足而启动。

2、使用前，应确认电机转向无误才可使用，半开式叶轮结构泵的正确转向为：面向电机尾部观看，电机风叶应顺时针方向旋转，闭式叶轮结构泵的正确转向为：面向电机尾部观看，电机风叶应逆时针方向旋转，试验起动以点动为宜。

3、带轴承托架式水泵在使用前应给轴承托架腔内架入30号润滑油，油位应保持在油镜中线以下，仅可见油以上，严禁缺油，导致损坏轴承。

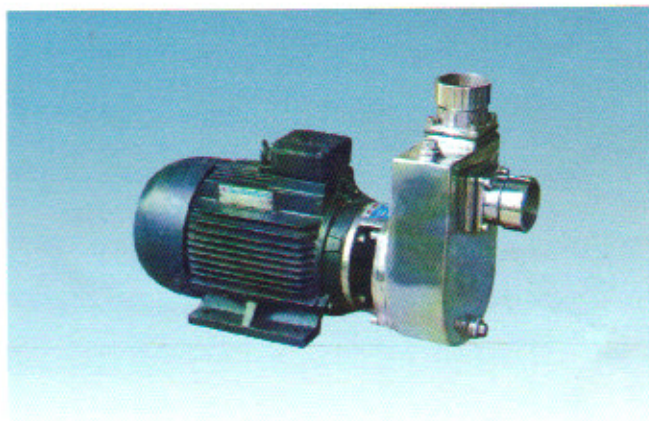
4、应注意检查轴封情况，如发现泄漏严重，应停机修复，避免液体渗入电机内控损坏电机。

5、使用条件

1、直联式泵的过流液体温度不得超过 90°C ，轴承托架式泵的过流液体温度不得超过 105°C 。

2、由于到目前为止都没有一种适应任何介质、浓度、温度使用的材料，故用户所输送介质的腐蚀性、使用条件均不应超出本泵材质的适用范围。

3、本产品提出的技术数据均以常温清水作介质测定，如输送介质不是常温清水时，水泵性能将会发生变化，敬请用户作出适当调整。

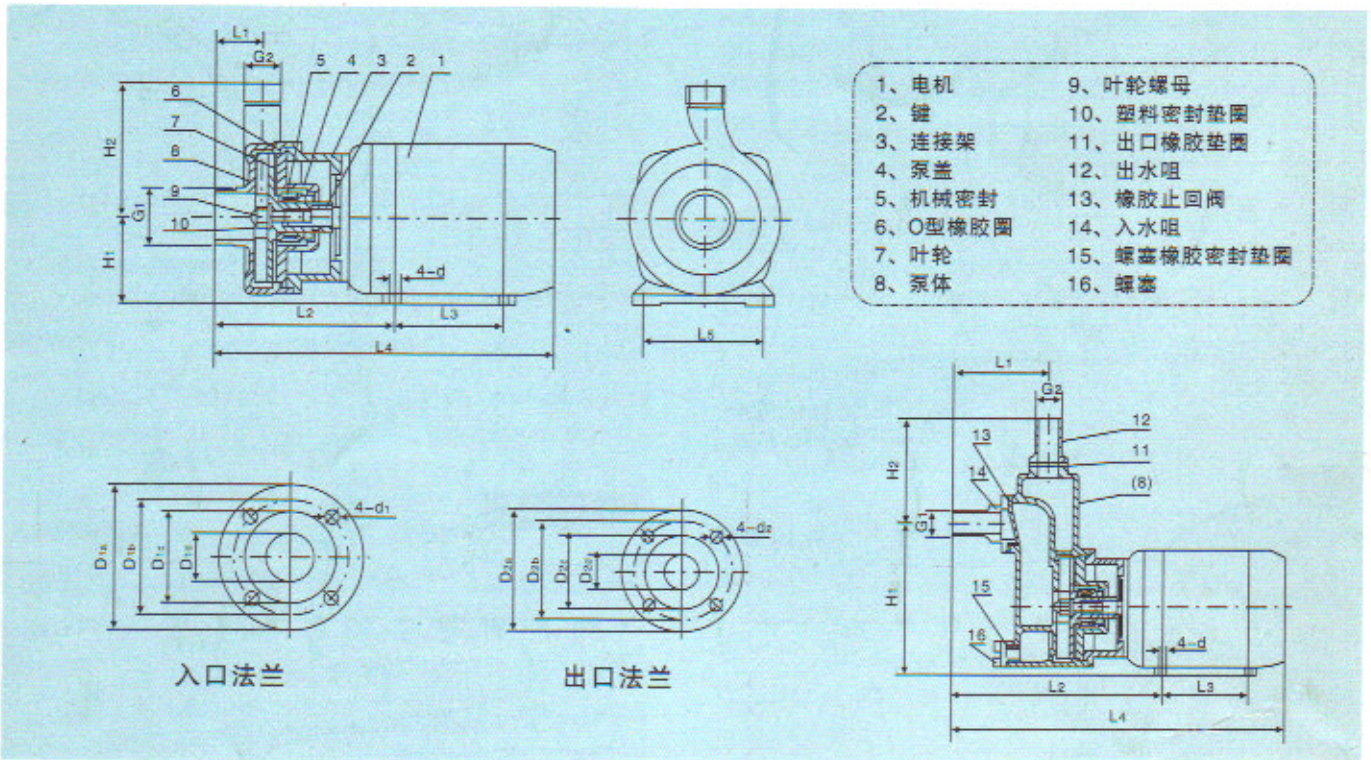


STAINLESS STEEL

CORROSION-RESISTING CENTRIFUGAL PUMP

HYL HYLZ型不锈钢耐腐蚀离心泵

8. 直联泵结构及安装尺寸图



安装尺寸表

型号	外型及安装尺寸																			
	L1	L2	L3	L4	L5	H1	H2	G1	G2	d	d1	D1a	D1b	D1c	D1d	d2	D2a	D2b	D2c	D2d
25HYL-8	34	128	80	308	100	63	88	G1"	G ^{3/4} "	8	14	100	75	60	25	11	90	65	50	20
40HYL-13	41	151	90	331	112	71	110	G1 ^{3/4} "	G1"	7	14	130	100	80	40	11	100	75	60	25
50HYL-18	60	195	100	399	140	90	123			10	14	140	110	90	50	14	130	100	80	40
50HYL-22	72	216	125	445	140	90	130			10	14	140	110	90	50	14	130	100	80	40
50HYL-25	72	216	140	473	160	100	130			12	14	140	110	90	50	14	130	100	80	40
25HYLZ-8	95	204	80	384	100	133	109	27	27	8										
25HYLZ-13	99	227	90	407	112	161	108	27	27	7										
40HYLZ-18	107	260	100	464	140	193	122	38	38	10										
50HYLZ-22	118	283	140	540	160	220	133	50	50	10										

三、服务

1. 本产品如出现故障，经鉴定确属本公司制造所致，自购买之日起，一年内实行包修、包换，易损件(机械密封除外)。
2. 可来人来函订购，可代办托运。
3. 本厂宗旨：信誉第一、顾客至上。

上海鄂泉泵业有限公司
SHANGHAI EQUAN PUMP CO.,LTD.

地址: 上海市青浦区金泽工业园区

电话: 021-59260980 59266228

传真: 021-59266228

公司网站: //www.equanpump.com

//www.equanby.com

//www.equanby.cn

公司邮箱: equanpump@163.com

equanby@163.com