

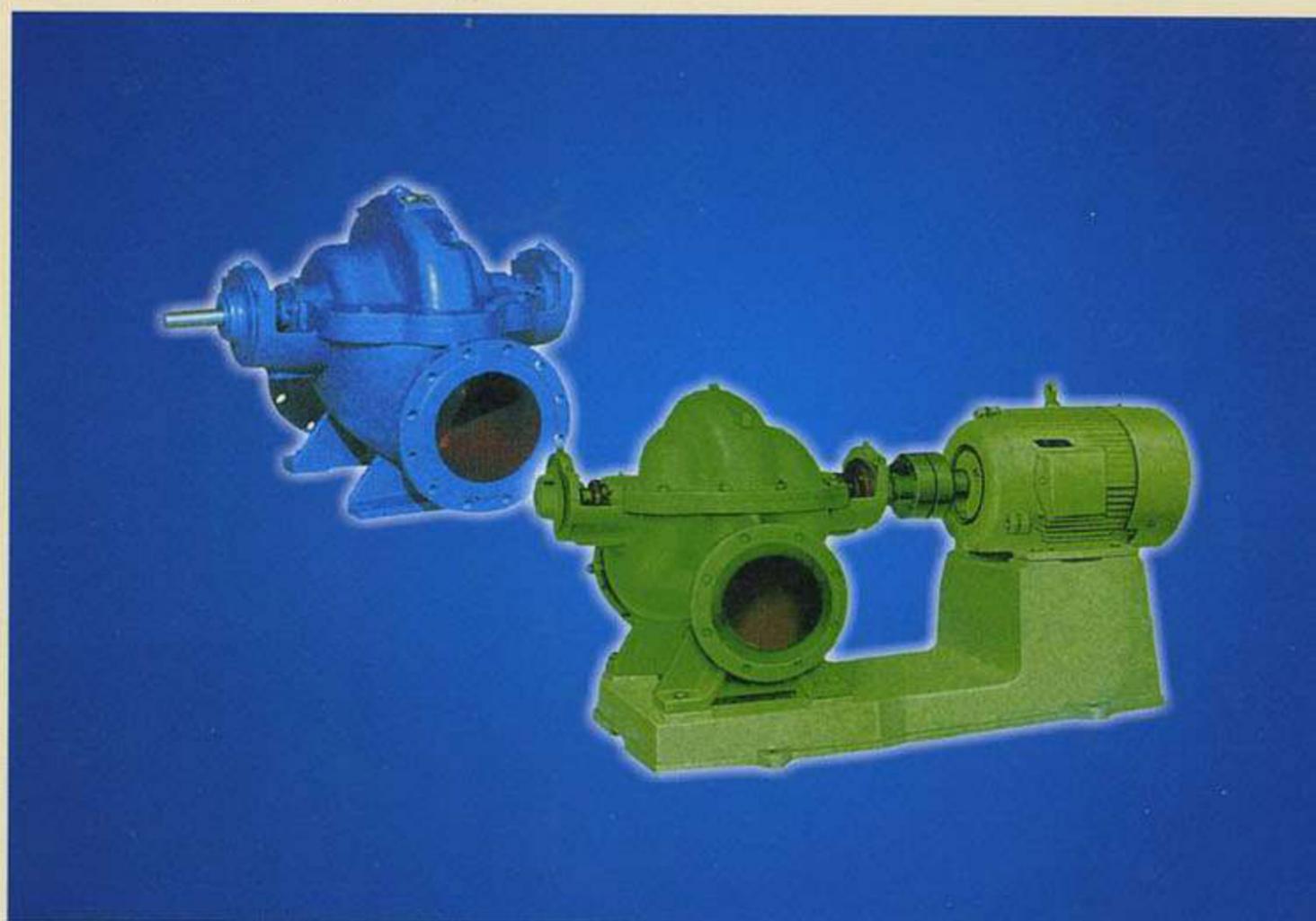


太平洋制泵  
PACIFIC PUMP

# S 型 单级双吸离心泵

S XING DAN JI SHUANG XI LI XIN BENG

使用说明书



太平洋泵业集团有限公司

公司网站: [www.bf68.com](http://www.bf68.com)

移动电话: 15858046989

## » 公司简介

上海太平洋制泵有限公司系专业生产各种泵类产品的企业，产品品种繁多，规格齐全，是中国泵业协会和全国水泵联销体两大组织的成员企业，中石油与中石化物资供应网络成员单位。公司集科研、开发、生产、销售、服务于一体，产品经上海市机电产品质量检测中心检测，达到标准要求，公司已通过ISO9001:2000国际质量认证体系，并多次荣获国家、省市新产品奖、质量信得过企业。

公司技术力量雄厚，生产检测设备先进，管理方法科学，产品质量稳定可靠，售后服务完善，各类产品经国家级设备检测中心检测，各项技术性能指标均达到设计要求。公司产品主要为七大系列：清水泵、排污泵、化工泵、油泵、空调泵、消防泵及水泵电气控制设备。公司生产的各类水泵已广泛应用于工业和城市给排水、高层建筑增压送水、园林喷灌、消防增压、远距离送水、饭店、浴室、宾馆采暖送水、农田排灌、纺织、造纸工业排水增压以及其它工业增压配套等，产品远销国内20多个省、市并出口东南亚、巴西等国家和地区，深受用户信赖和好评。

公司的宗旨是：“不求最大、只求最好、科技为先、真诚奉献”。本公司愿同国内外新老客户竭诚合作，互惠互利，共同发展，欢迎来人来函联系。

工业园办公大楼



Shanghai Pacific Pump Manufacture Co., Ltd.



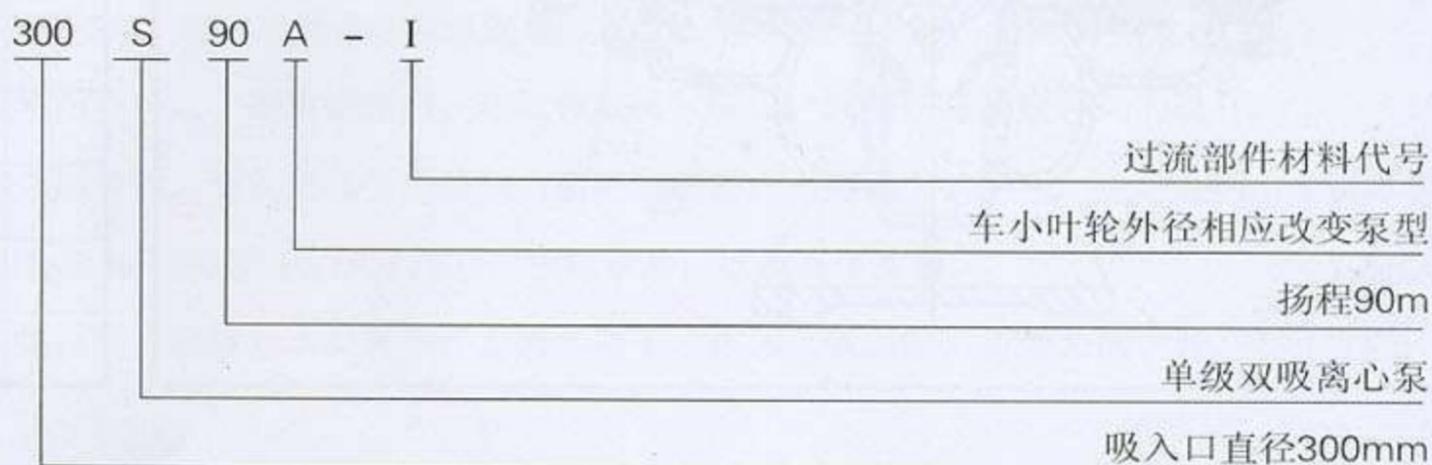
上海太平洋制泵有限公司工业园



## 概述

S型单级双吸离心泵是新型节能卧式中开泵，供输送清水或物理化学性质类似于水的其他液体，根据用户需求，通过改变泵结构及材质可用于输送多泥砂水或各类腐蚀性液体，该系列泵适用于工厂、矿山、城市给排水、电站、农田排灌及各种水利工程。

## 型号意义



## 过流部件主要材料代号表

材料代号	材料牌号
I	MT-4
II	1Cr18Ni9Ti
III	1Cr18Ni12Mo2Ti
未注	HT200

## 结构说明

本型泵的吸入口与吐出口均在水泵轴心线的下方，与轴线垂直成水平方向。检修时无需拆卸进出口水管及电机。从传动方向看去，水泵为顺时针方向旋转(根据用户需要亦可改为逆时针方向旋转)。

泵主要零件有：泵体、泵盖、叶轮、轴、双吸密封环、轴套等。

泵体与泵盖构成叶轮的工作室。在进出水法兰上，制有安装真空表和压力表的管螺孔。进出水法兰的下部，制有放水的管螺孔。

经过静平衡校验的叶轮，用轴套和两边的轴套螺母固定在轴上，其轴向位置可通过轴套螺母进行调整。

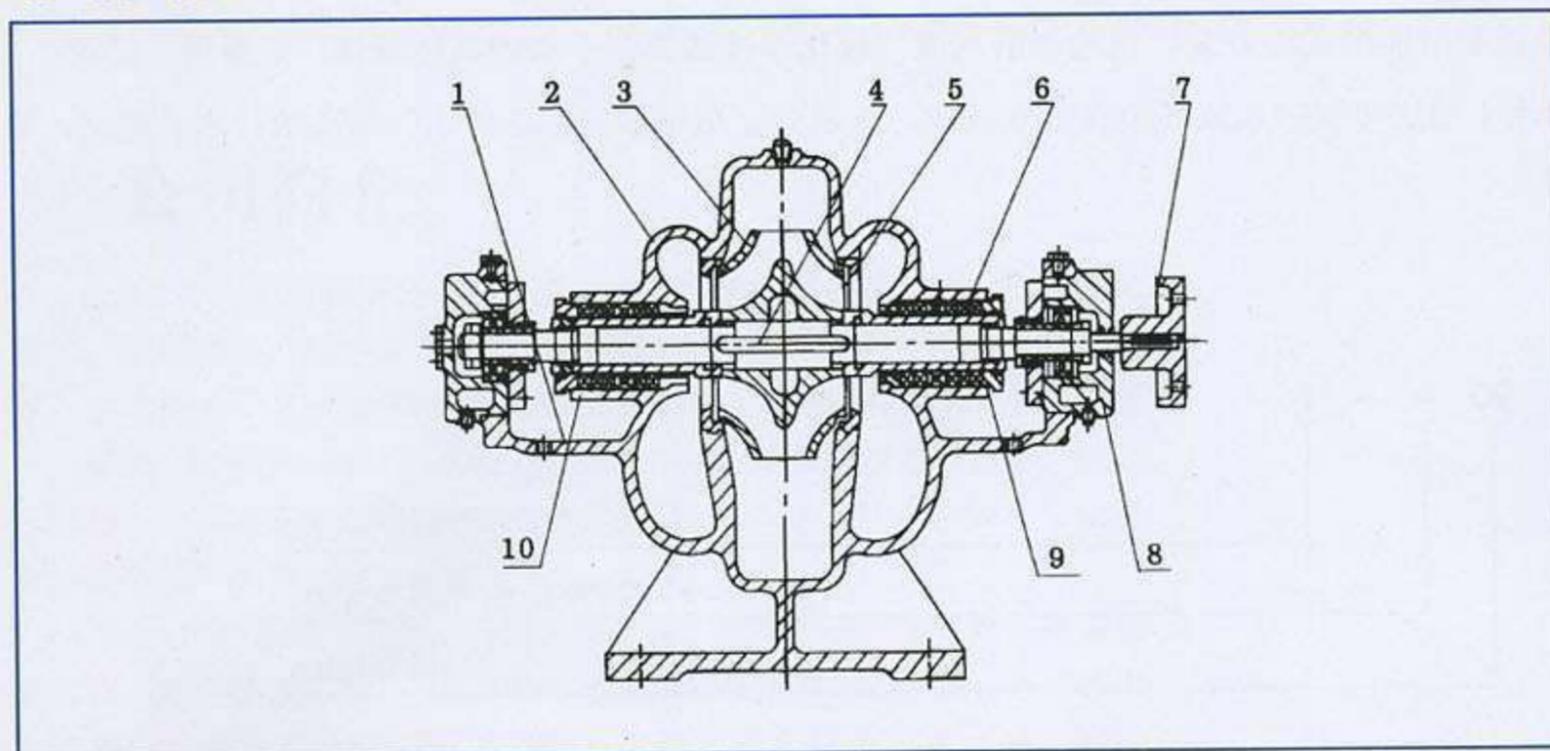
泵轴由两个单列向心球轴承支承。轴承装在轴承体内、安装在泵体两端，用黄油润滑。

双吸密封环用以减少水泵压力室的水漏回吸水室。

泵通过弹性联轴器由电动机直接传动，必要时亦可用内燃机传动。

轴封为软填料密封(根据用户需要可采用机械密封结构)。

## 结构图



1	泵体
2	泵盖
3	叶轮
4	轴
5	双吸密封环
6	轴套
7	联轴器
8	轴承体
9	填料压盖
10	填料

## 安 装

1、检查水泵和电动机应无损坏。

2、水泵的安装高度，加上吸入管路的水力损失，及其速度能，不得大于样本规定的允许吸上真空高度值。基础尺寸应符合泵机组的安装尺寸。

3、安装顺序：

(1)将水泵放在埋有地脚螺栓的混凝土基础上，用调整其间的楔型垫块的方法校正水平，并适当拧紧地脚螺栓，以防走动。

(2)在基础与泵地脚之间灌注混凝土。

(3)待混凝土干固后，拧紧地脚螺栓，并重新检查水泵的水平度。

(4)校正电动机轴与泵轴的同心度。使两轴成一直线，在两轴外圆上的同轴度允差为0.1mm，端面间隙沿圆周的不均匀度允差0.3mm(在联接进出水管路及试运行后在分别校正一遍，仍应符合上述要求)。

(5)在检查电动机转向与水泵转向一致后，装上联轴器及联接柱销。

4、进出水管路应另设支架支撑，不得借泵体支承。

5、水泵与管路之间的结合面，应保证良好的气密性，尤其是进水管路，应严格保证不漏气，并且在装置上应无窝存空气的可能。

6、如水泵安装在进水水位以上时，为了灌泵起动，一般可装底阀。也可采用真空引水的方法。

7、水泵与出水管路之间一般需装闸阀和止回阀(扬程小于20m的可不用)，止回阀装在闸阀后面。

以上所述的安装方法是指不配带公共底座的水泵机组。

安装配带公共底座的泵，用调整底座与混凝土基础之间的楔形垫铁来校正机组的水平。然后在其间灌注混凝土。其安装原则与要求，和不配带公共底座的机组相同。

## 起动、停止和运行

### 1、起动与停止：

- (1) 起动前，转动泵的转子，应该轻滑均匀。
- (2) 关闭出水闸阀，向泵内注水(如无底阀则采用真空泵抽空引水)，要保证泵内充满水，无空气窝存。
- (3) 如果泵上装有真空表或压力表，要关闭其与泵相联接的旋塞再起动电机，待转速正常后再打开；然后逐渐打开出水闸阀，如流量过大，可适当地关小闸阀进行调节；反之流量过小时，将闸阀开大。
- (4) 均匀地拧紧填料压盖上的压紧螺母，使液体成滴状漏出，同时注意填料腔处的温升。
- (5) 当停止水泵运转时，要关闭真空表及压力表的旋塞和出水管路上的闸阀，然后关闭电动机电源，如所处环境温度较低时，则应将泵体下端的四方螺塞打开，放掉余水，以免泵体冻裂。
- (6) 长期停止使用时，应拆开水泵将零件上的水擦干，在加工表面涂上防锈油保管好。

### 2、运转：

- (1) 水泵轴承最高温度不得超过75℃。
- (2) 润滑轴承用的钙基黄油的数量以占轴承体空间的1/3~1/2为宜。
- (3) 填料磨损时可适当压紧填料压盖，若磨损过多应加以更换。
- (4) 定期检查联轴器部件，注意电机轴承温升。
- (5) 运转过程中，如发现噪声或其他不正常声响时，应立即停车，检查其原因，加以消除。
- (6) 不得任意提高水泵的转速，但可以降低转速使用，如本型泵额定转速为 $n$ ，流量为 $Q$ ，扬程为 $H$ ，轴功率为 $N$ ，降低转速为 $n_1$ ，降速后流量，扬程，轴功率分别为 $Q_1$ 、 $H_1$ 和 $N_1$ ，其相互关系，可用下列公式进行换算。

$$Q_1=(n_1/n)Q \quad H_1=(n_1/n)^2H \quad N_1=(n_1/n)^3N$$

## 装配与拆卸

- 1、装配转子部件：依次将叶轮、轴套、轴套螺母、填料套、填料环、填料压盖、挡水圈、轴承部件装在泵轴上，并套上双吸密封环，然后装上联轴器。
  - 2、将转子部件装在泵体上，调整叶轮的轴向位置到双吸密封环的中间加以固定，将轴承体压盖同固定螺钉紧固。
  - 3、装上填料，放好中开面纸垫，盖上泵盖打紧螺尾柱销后，拧紧泵盖螺母，最后装上填料压盖。但不要将填料压得太紧，填料过紧会使轴套发热，耗费功率较大，也不要压得太松，过松会使液体渗漏大，水泵效率降低。
- 装配完成后，用手转动泵轴，没有擦碰现象，转动比较轻滑均匀即可，拆卸可按上述装配顺序相反进行。



## 故障及其消除方法

故障	原因	消除方法
1. 泵不吸水, 压力表及真空表指针剧烈跳动。	(1) 注入水不够; (2) 管路或仪表漏气。	(1) 再往泵内注水; (2) 拧紧堵塞漏气处。
2. 泵不吸水, 真空表显示高度真空。	(1) 底阀没打开或已淤塞; (2) 吸水管路阻力太大; (3) 吸水高度太高。	(1) 校正或更换底阀; (2) 清洗或更换吸水管路; (3) 降低吸水高度。
3. 泵不出水, 压力表显示有压力。	(1) 出水管路阻力太大; (2) 旋转方向不对; (3) 叶轮堵塞; (4) 转速不够。	(1) 检查或缩短出水管路; (2) 纠正电动机旋转方向; (3) 清洗叶轮; (4) 提高转速。
4. 流量不足或扬程太低。	(1) 叶轮或进出水管路阻塞; (2) 双吸密封环磨损过多, 或叶轮损坏; (3) 转速低于规定值。	(1) 清洗叶轮或管路; (2) 更换损坏的零件; (3) 调正至额定转速。
5. 泵消耗的功率过大。	(1) 填料压得太紧; (2) 叶轮与双吸密封环磨擦; (3) 流量过大。	(1) 拧松填料压盖; (2) 检查原因, 消除机械磨擦; (3) 调节出水闸阀, 使之在规定范围内运转,
6. 泵内部声音反常, 泵不上水。	(1) 吸水管阻力太大: 或吸水高度过高; (2) 吸水处有空气吸入; (3) 所输送液体温度过高; (4) 流量过大而发生汽蚀现象。	(1) 清理进水管及底阀; 降低吸水高度; (2) 检查底阀; 降低吸水高度, 堵塞漏气处; (3) 调节液体温度; (4) 调节出水闸阀, 使之在规定范围内运转。
7. 泵不正常振动。	(1) 泵发生汽蚀; (2) 叶轮不平衡; (3) 泵轴与电机轴不同心; (4) 地脚螺栓松动。	(1) 调节出水闸阀, 使之在规定范围内运转; (2) 叶轮校正静平衡; (3) 校正泵轴与电机轴的同轴度; (4) 拧紧地脚螺栓。
8. 轴承过热。	(1) 轴承内没有油; (2) 泵轴与电机轴不在同一中心线上。	(1) 检查并清洗轴承体, 加润滑油; (2) 校正两轴的同轴度使在同一中心线上。



性能表

型号	流量 Q (m <sup>3</sup> /h)	扬程 H (m)	转速 n (r/min)	功率(kw)		效率 η (%)	汽蚀余量 (NPSH)r (m)	重量 (kg)
				轴功率	电机功率			
150S78	126 160 198	82 78 70	2950	40 45 52	55	70 75.5 72	3.7	140
150S78A	112 144 180	67 62 55		30.1 33.4 38.5	45	68 72.6 70		
150S50	130 160 220	52 50 40		25.2 27.3 31.1	37	73 80.4 77	3.9	130
150S50A	112 144 180	44 40 35		18.6 20.0 24.5	30	72 75.5 70		
150S50B	108 133 160	38 36 32		17.2 18.0 19.4	22	65 72.5 72		
200S95	183 280 324	103 95 87		83.1 91.4 102.4	132	62 79.2 75	5.3	260
200S95A	180 270 324	92 85 78		67.3 83.3 94.3	110	67 75 73		
200S95B	180 260 306	82 75 68		64.8 73.8 80.9	90	62 72 70		
200S63	216 280 351	69 63 53		54.8 58.3 66.7	75	74 82.7 76	5.8	230
200S63A	180 270 324	54 46 37		37.8 45.1 46.6	55	70 75 70		
200S42	216 280 324	48 42 35		34.8 38.1 40.2	45	81 84.2 81	6	180
200S42A	198 270 310	43 36 31		30.5 33.1 34.4	37	76 80 76		
250S65	360 485 612	71 65 58		92.8 109.2 130.6	132	75 78.6 74	3.1	485
250S65A	342 420 540	61 48 50		77 88.5 98	90	74 77.7 75		
250S39	360 485 612	42 39 32	54.2 61.5 67.5	75	76 83.6 79	3.2	380	
250S39A	324 468 576	35 30 25	41.7 48.4 50.9	55	74 79 77			
250S24	360 485 576	27 24 19	33.1 36.9 36.4	45	80 85.8 82	3.5	365	
250S24A	324 414 482	22 20 17	25.6 27.2 27.9	37	80 83.3 80			
250S14	360 485 576	16 14 11	19.6 21.5 22.1	30	80 85.8 78	3.8	320	
250S14A	320 432 504	13 11 8	14.5 15.2 14.6	18.5	78 82.7 75			
300S90	590 790 936	93 90 82	202 243 279	320	74 79.6 75	4.2	840	
300S90A	576 756 918	86 78 70	190 216.4 247	280	71 74.2 71			



太平洋制泵

PACIFIC OCEAN PUMP



性能表

型号	流量 Q (m <sup>3</sup> /h)	扬程 H (m)	转速 n (r/min)	功率(kw)		效率 η (%)	汽蚀余量 (NPSH)r (m)	重量 (kg)
				轴功率	电机功率			
300S90B	540 720 900	72 67 57	1450	151 180 200	220	70 73 70	4.2	840
300S58	576 790 972	63 58 50		131.8 147.9 165.5	200	75 84.2 80	4.4	810
300S58A	529 720 893	53 49 42		100.5 118.0 130.9	160	76 82.5 78		
300S58B	504 684 835	46 43 37		87 100 108	132	73 80 78		
300S32	612 790 900	36 32 28		75 79 86	90	80 86.8 80	4.6	710
300S32A	551 720 810	31 26 24		58.1 60.7 67.9	75	80 84 78		
300S19	612 790 935	22 19 16		45.9 47.1 47.9	55	80 86.8 85	5.2	488
300S19A	504 720 829	20 16 13		38.7 39.2 39.1	45	71 80 75		
300S12	612 790 900	14 12 10		29.2 30.4 33.1	37	80 84.8 74	5.5	667
300S12A	522 684 792	11 10 8		21.7 23.9 22.7	30	72 78.4 76		
350S125	850 1260 1660	140 125 100		463 533 628	680	70 80.5 72	5.4	1580
350S125A	803 1181 1570	125 112 90		391 461 550	570	70 78.2 70		
350S125B	745 1098 1458	108 96 77		313 373 425	500	70 77 72		
350S75	972 1260 1440	80 75 65		271 303 319	360	78.5 85.2 80	5.8	1200
350S75A	900 1170 1332	70 65 56		220 244.4 257	280	78 84.2 79		
350S75B	828 1080 1224	59 55 47		177.4 196.3 203.5	220	75 82.4 77		
350S44	927 1260 1476	50 44 37		163.4 172.5 188.3	220	81 87.5 79	6.3	1105
350S44A	864 1116 1332	41 36 30		121 129.5 136	160	80 84.5 80		
350S26	972 1260 1440	30 26 22		99 102 105	132	80 87.5 82	6.7	875
350S26A	864 1116 1296	26 21 16		76.5 76.9 77.4	90	80 83.4 73		
350S16	972 1260 1440	20 16 13	63.8 64.4 68.9	75	83 85.4 74	7.1	760	
350S16A	864 1044 1260	16 13 10	51 47 49	55	74 78.3 70			





### 性能表

型号	流量 Q (m <sup>3</sup> /h)	扬程 H (m)	转速 n (r/min)	功率(kw)		效率 η (%)	汽蚀余量 (NPSH)r (m)	重量 (kg)
				轴功率	电机功率			
400S90	1350 1620 1800	96 90 85	1450	458.2 473 508	560	78 84 82	6.2	1950
400S90A	1215 1460 1621	78 73 69		327 345 371.3	450	79 84 82		
400S90B	1084 1300 1445	62 58 55		223 245 264	315	82 84 82		
400S40	900 1080 1260	42 40 37	970	129 140 150	185	80 85 84	5.1	1940
400S40A	815 1007 1084	35 33 31		95.8 107 109	160	81 84.5 84		
400S40B	725 870 967	28 26 24.7		67.4 73.3 78.4	110	82 84 83		
500S98	1620 2020 2340	114 98 79	970	664.8 678.1 680.3	800	78 79.5 74	4.1	2400
500S98A	1500 1872 2170	96 83 67		509 539 542	630	77 78.5 73		
500S98B	1400 1746 2020	86 74 59		431.4 450.1 432.8	560	76 78.7 75		
500S59	1620 2020 2340	67 59 47	970	374 388.2 374	450	79 83.6 80	4.5	2235
500S59A	1500 1872 2170	57 49 39		315 332.3 320	400	74 75.6 72		
500S59B	1400 1746 2020	46 40 32		240 255.8 248	315	73 74 71		
500S35	1620 2020 2340	40 35 28	970	207.6 218.2 209.9	280	85 88.2 85	4.8	1640
500S35A	1400 1746 2020	31 27 21		144 150.6 138	220	82 85.2 84		
500S22	1620 2020 2340	24 22 19		137.5 143.6 142.4	185	77 84.2 85		
500S22A	1400 1746 2020	20 17 14	970	103 100.6 94	132	74 80.3 82	5.2	1555
500S13	1620 2020 2340	15 13 10		83.8 85.7 79.7	110	79 83.4 80		
600S22	2520 3170 3600	25 22 18		209.2 215.8 215.2	250	82 88 82		
600S22A	2160 2860 3240	21 18 16	970	152.5 161.1 168.1	185	81 87 84	7	2500
600S32	2160 3170 3600	36 32 27		278.6 310.4 311.4	355	76 89 85		
600S32A	1800 2850 3240	30 26 23		204 229 236	280	72 88 86		
600S47	2160 3170 3600	56 47 40	970	412 456 456	560	80 89 86	6.5	3850
600S47A	1980 2920 3240	46 40 37		318 361 380	450	78 88 86		



太平洋制泵

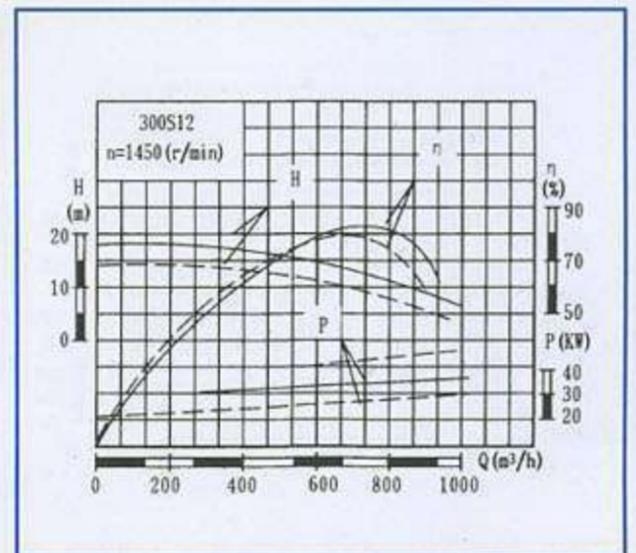
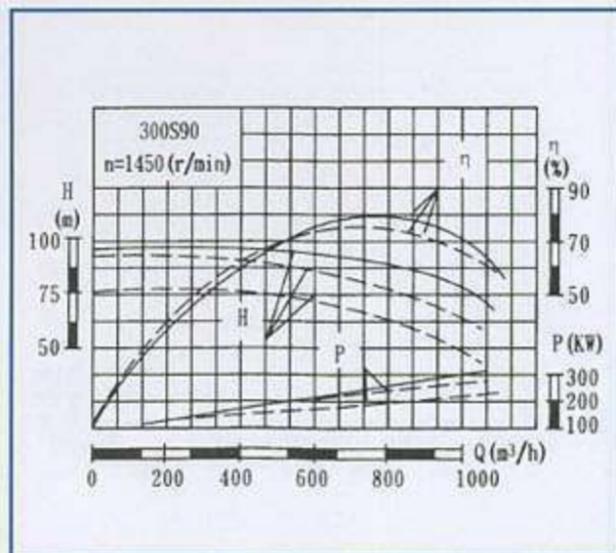
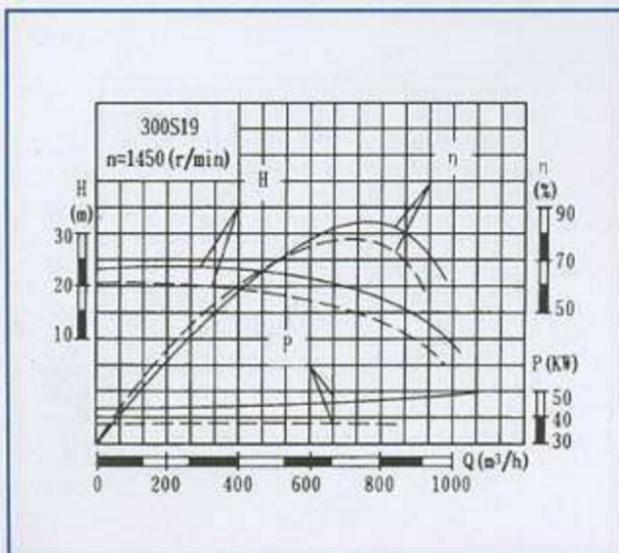
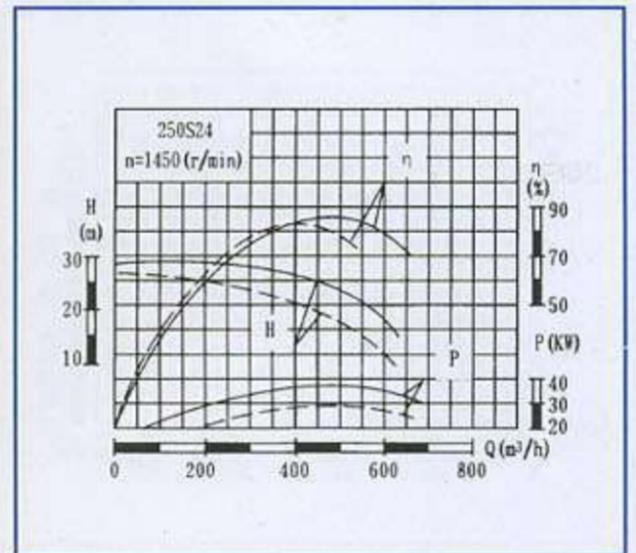
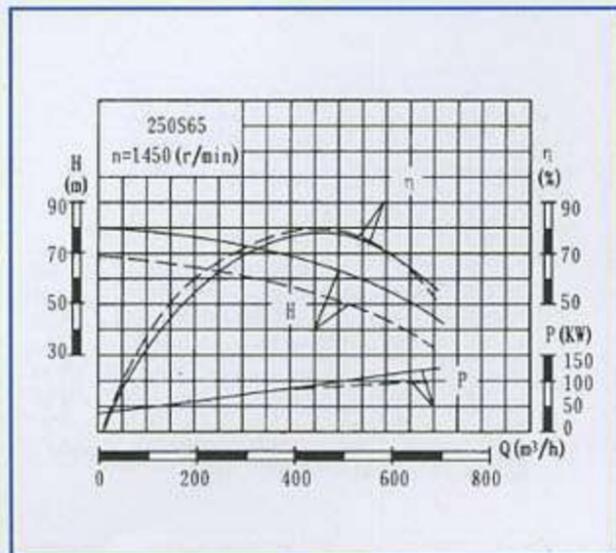
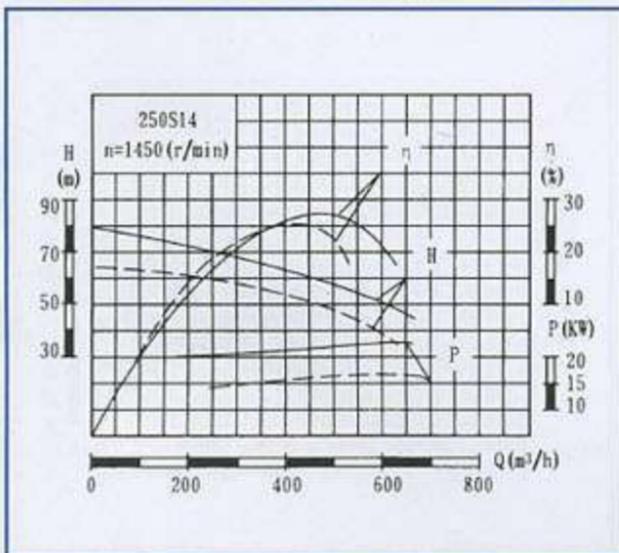
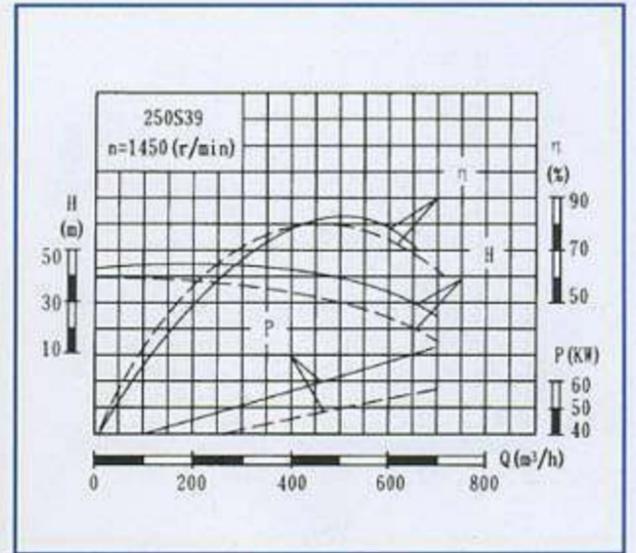
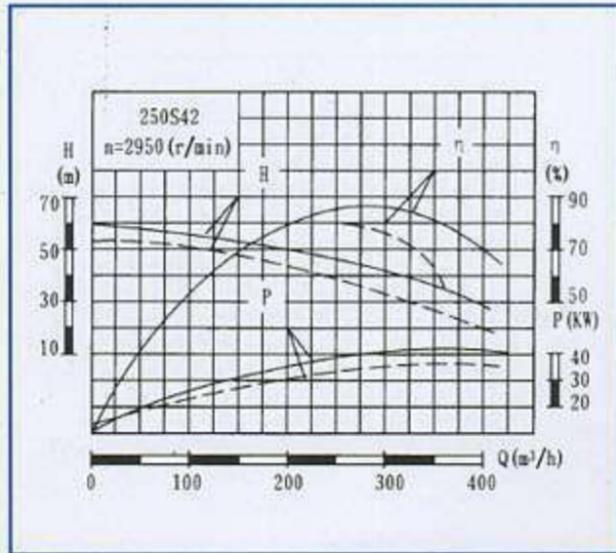
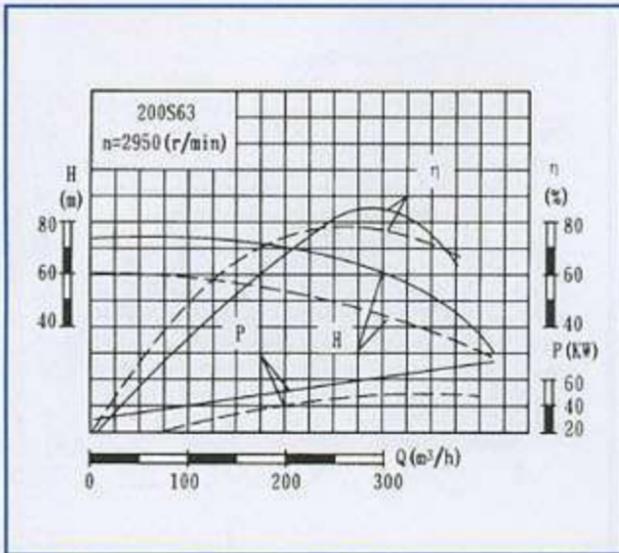
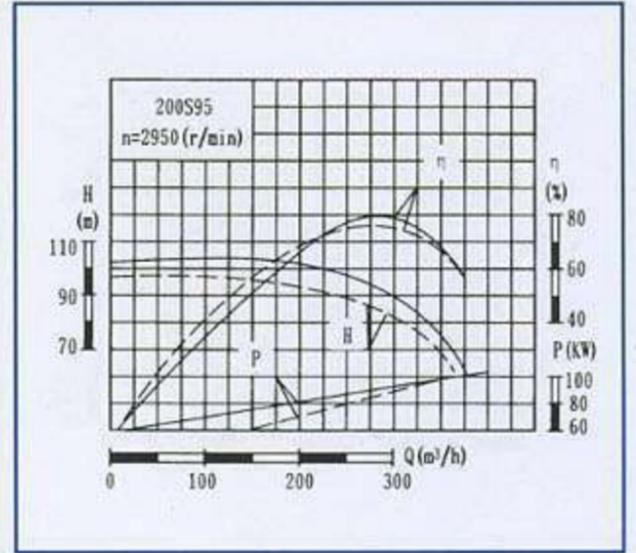
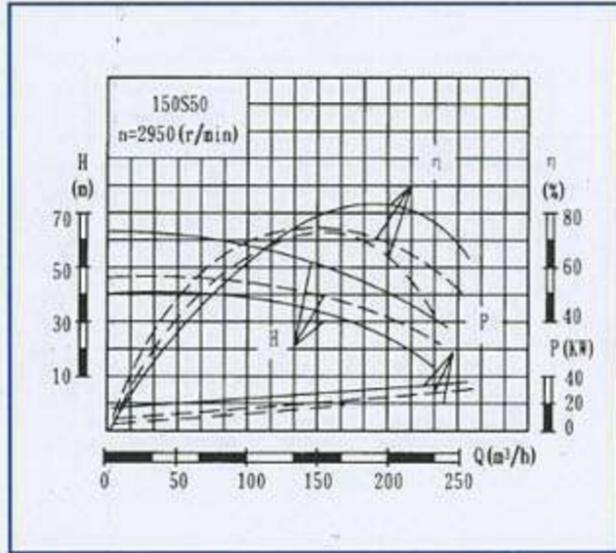
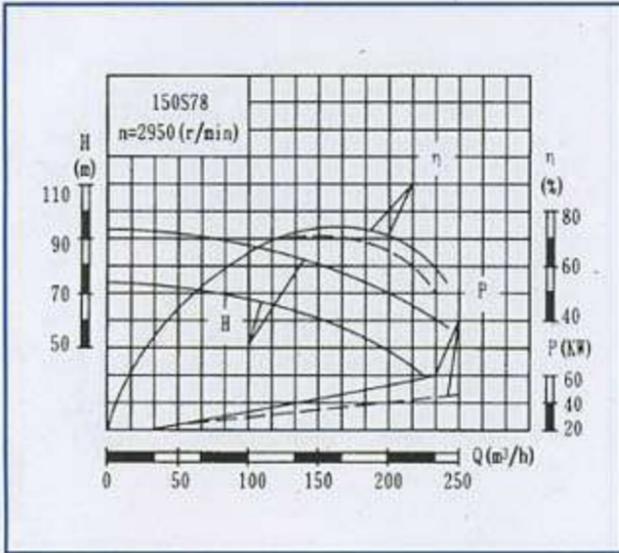
PACIFIC OCEAN PUMP

PACIFIC OCEAN PUMP

性能表

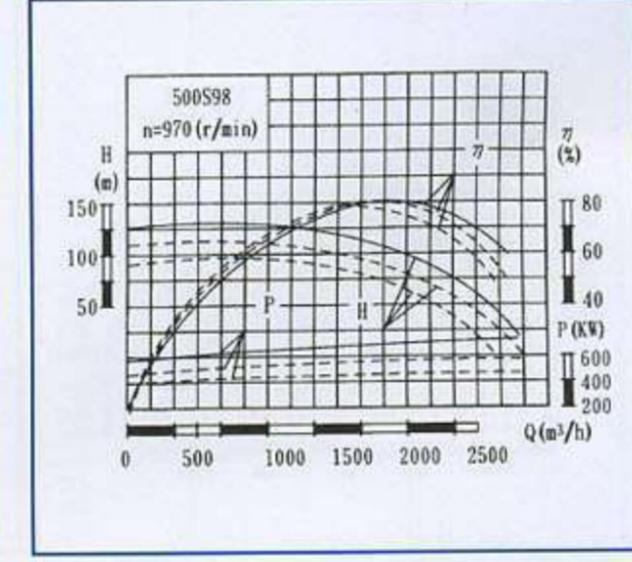
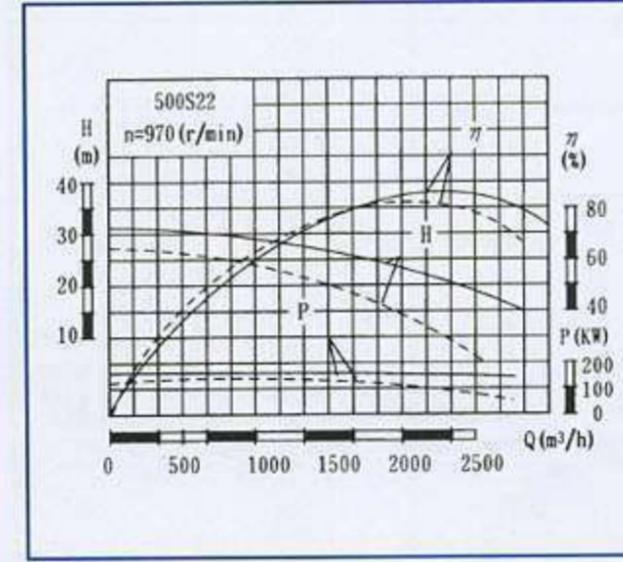
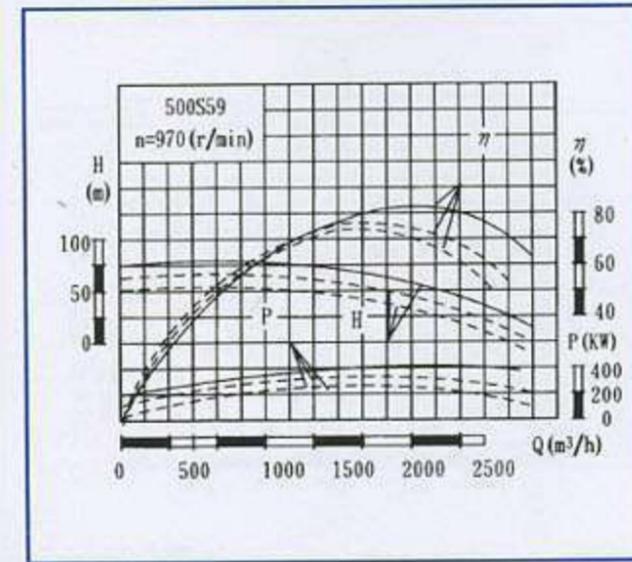
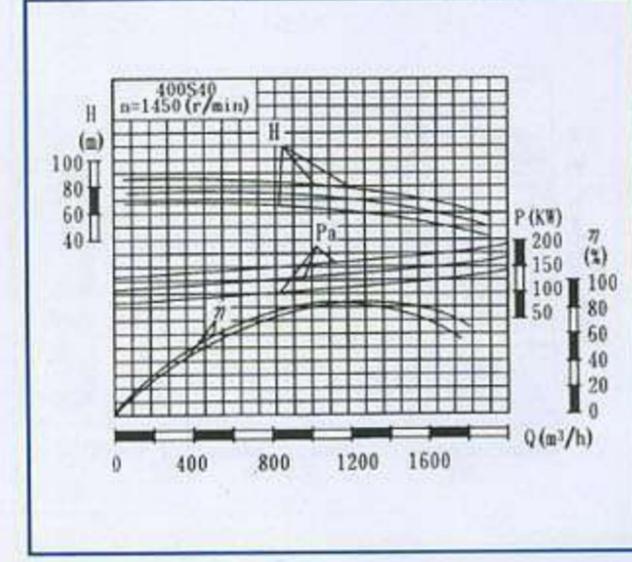
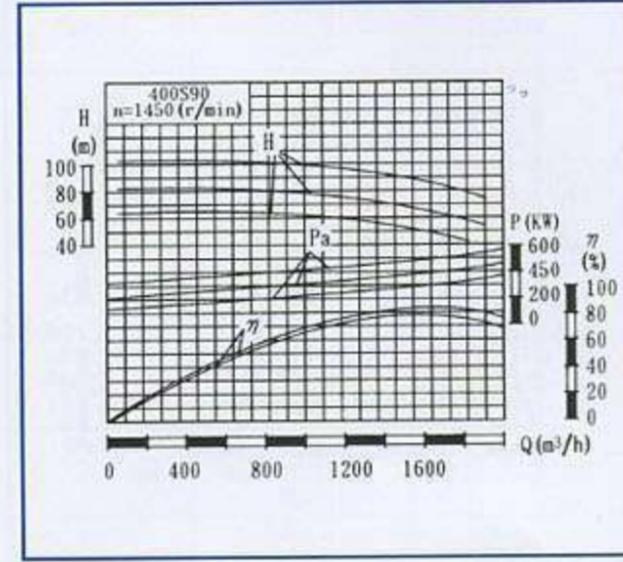
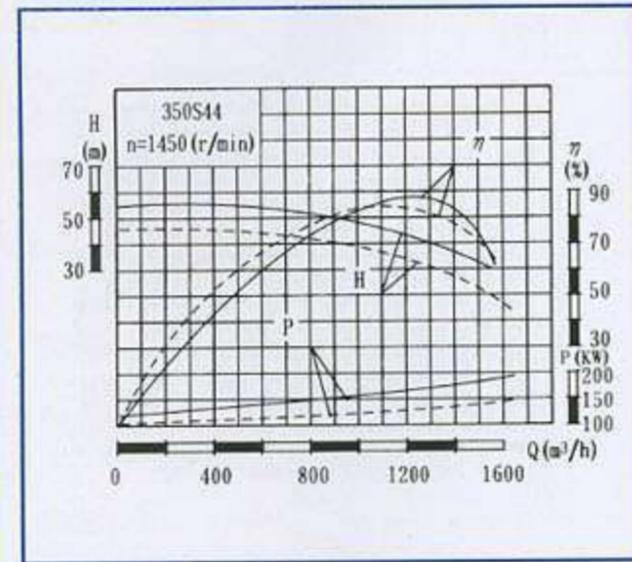
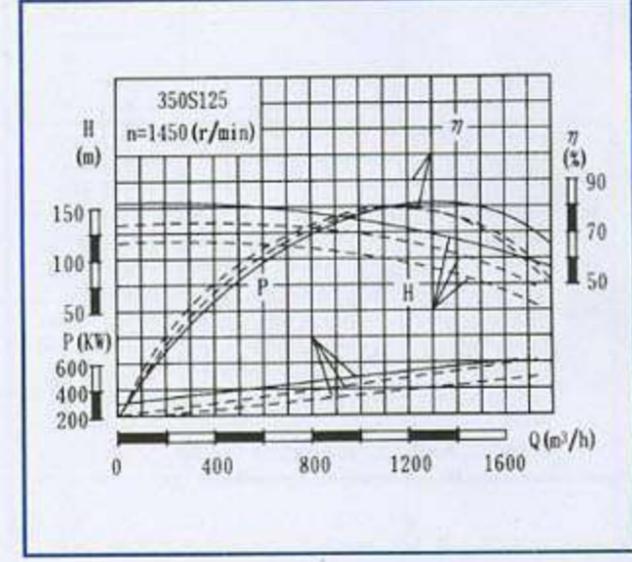
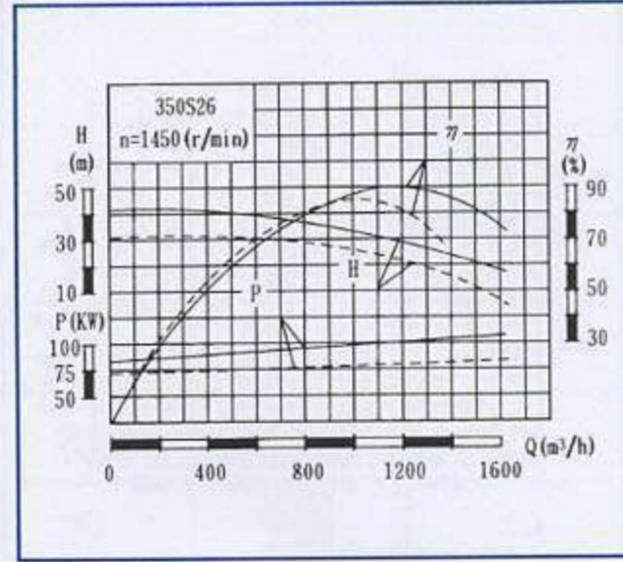
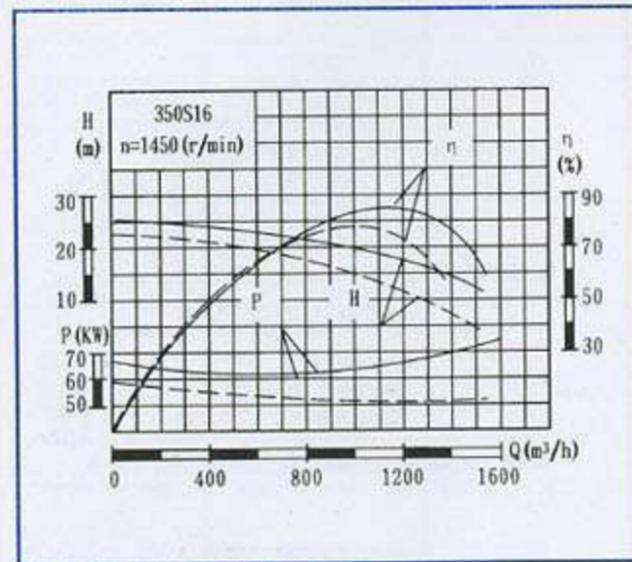
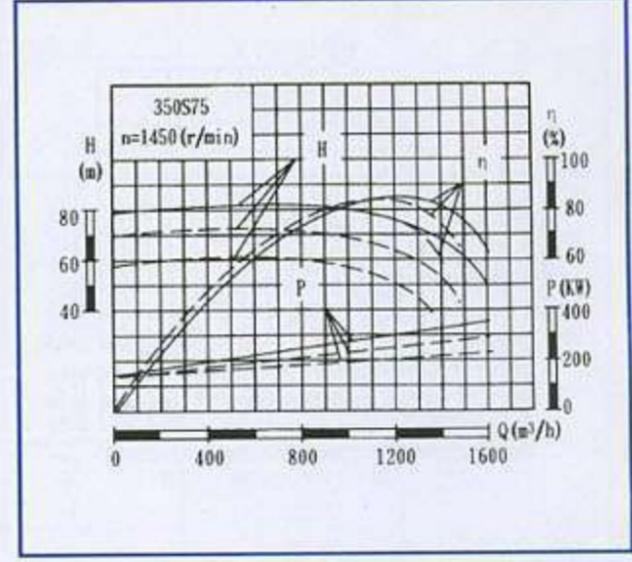
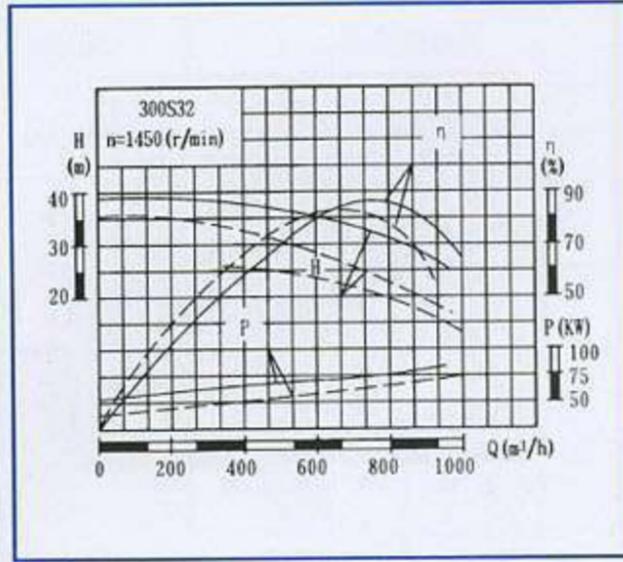
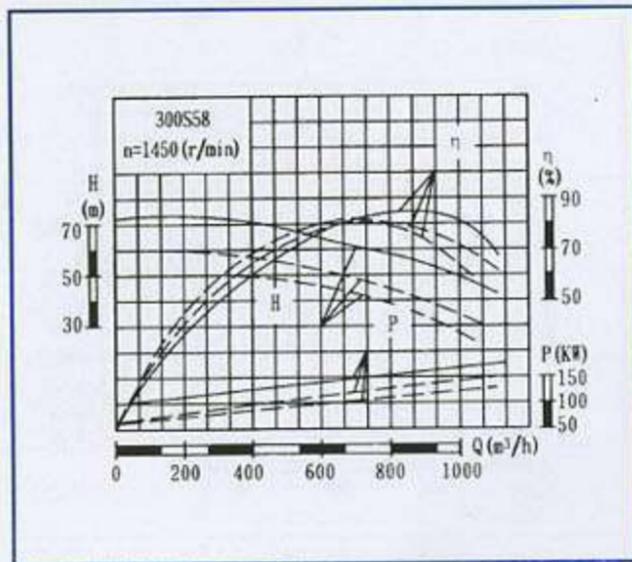
型号	流量 Q (m <sup>3</sup> /h)	扬程 H (m)	转速 n (r/min)	功率(kw)		效率 η (%)	汽蚀余量 (NPSH)r (m)	重量 (kg)
				轴功率	电机功率			
600S75	2160	84	970	568	900	87	6	4300
	3170	75		736		88		
	3600	67		821		80		
600S75A	1980	74		486.6	710	82		
	2950	65		600.2		87		
	3240	60		661.8		80		
600S75B	1800	60		367.6	560	80		
	2710	55	477.5	85				
	3060	51	531.3	80				
600S100	2160	110	829.6	1250	78			
	3170	100	1015.6		85			
	3600	92	1073.8		84			
600S100A	1980	100	697.3	1120	78			
	3000	90	875.4		84			
	3240	85	914.6		82			
600S100B	1800	90	588.2	900	75			
	2830	80	751.9		82			
	3060	75	781.3		80			
800S22	4320	25	730	358.7	450	82	7	4500
	5500	22	585	370.2		89		
	6480	19	585	389.9		86		
800S22A	3000	16	730	163.4	315	80	7	
	4400	14	585	190.6		88		
	5040	12	585	193.8		85		
800S22A	3960	19	730	246.9	185	83	5	
	4830	17	585	254.1		88		
	5500	15	585	261.2		86		
800S32	2800	13	730	123.9	450	80	7	5100
	3870	11	585	133.3		87		
	4500	9	585	131.3		84		
800S32	4320	35	730	502.2	630	82	4.5	
	5500	32	585	538.5		89		
	6480	29	585	588.2		87		
800S32A	3000	23	730	234.9	450	80	7	
	4400	20	585	272.3		88		
	5200	18	585	299.9		85		
800S32A	3500	30	730	353	250	81	4.5	
	4950	26	585	389		88		
	6000	23	585	437		86		
800S32A	2700	19	730	174.6	710	80	6.5	
	3960	17	585	210.7		87		
	4680	14	585	212.4		84		
800S47	4320	51	730	740.7	1000	81	6.5	7300
	5500	47	585	782.2		90		
	6480	42	585	842.2		88		
800S47	3000	35	730	357.4	450	80	4.2	
	4400	30	585	403.9		89		
	5200	26	585	428.1		86		
800S47A	3500	45	730	530	355	81	6.5	
	5070	40	585	621		89		
	6000	36	585	684		86		
800S47A	2800	30	730	285.9	1600	80	4.2	
	4060	25	585	314.1		88		
	4800	22	585	334.4		86		
800S76	4000	80	730	1103.1	800	79	6	7888
	5500	76	585	1293.6		88		
	6500	71	585	1444.6		87		
800S76	3000	54	730	551.5	1250	80	6	
	4400	49	585	674.9		87		
	5500	43	585	757.7		85		
800S76A	3500	70	730	845	630	79	4.2	
	5080	65	585	1034		87		
	6000	62	585	1206		84		
800S76A	2800	48	730	463	1000	79	6	7815
	4070	42	585	541		86		
	5000	37	585	607		83		
800S76B	3000	60	730	628.6	500	78	4	7762
	4680	55	585	824.7		85		
	5500	51	585	920.3		83		
800S76B	2500	40	730	358.3	900	76	6	
	3750	35	585	425.5		84		
	4500	30	585	459.6		80		

性能曲线图

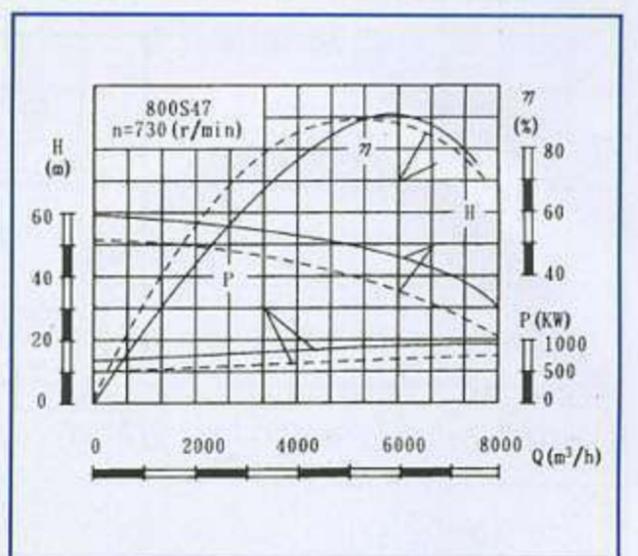
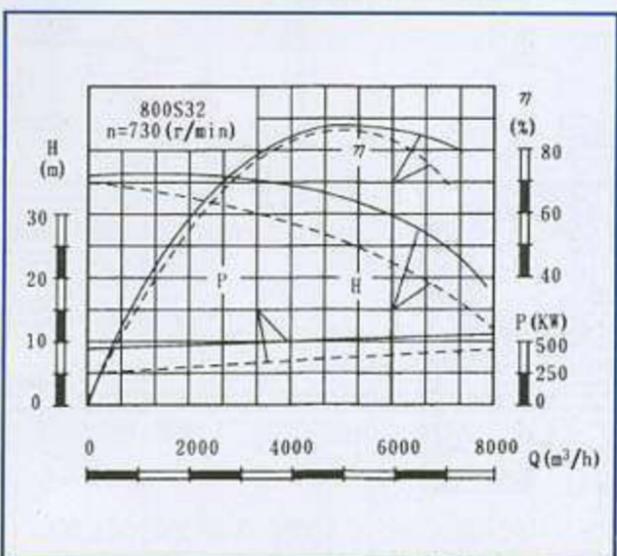
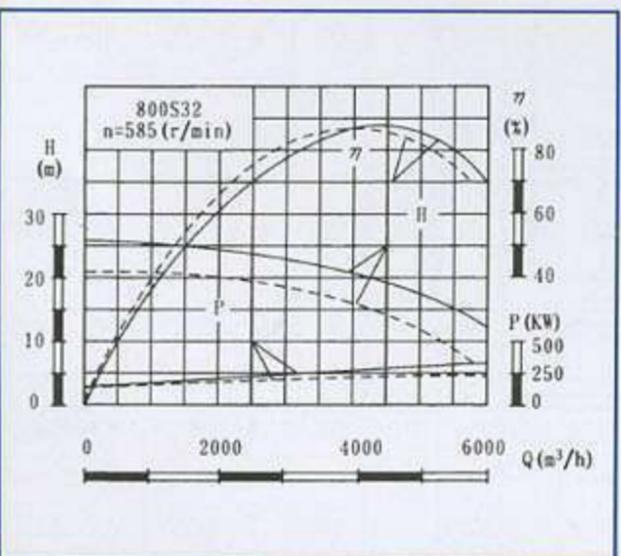
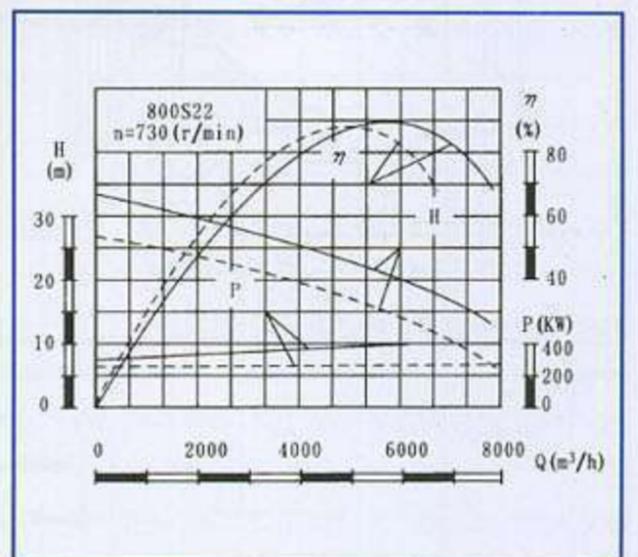
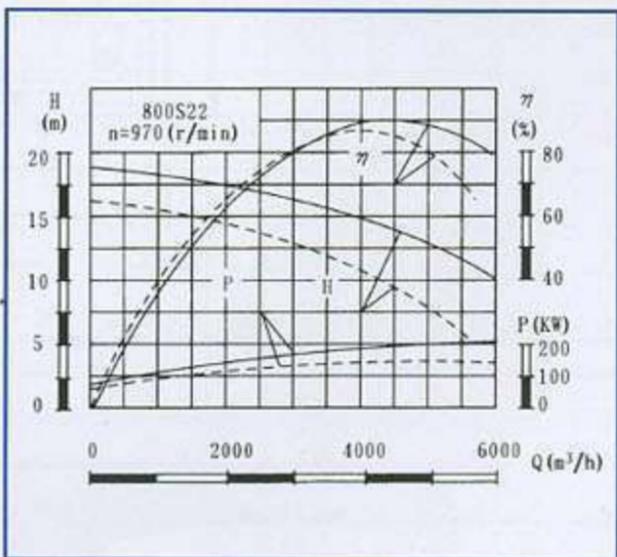
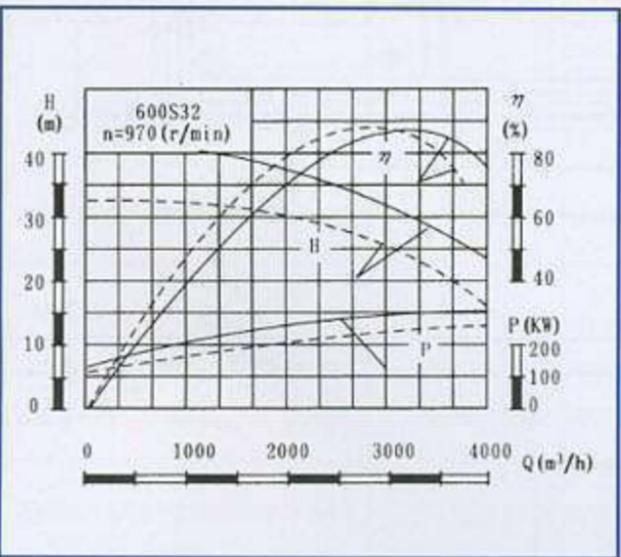
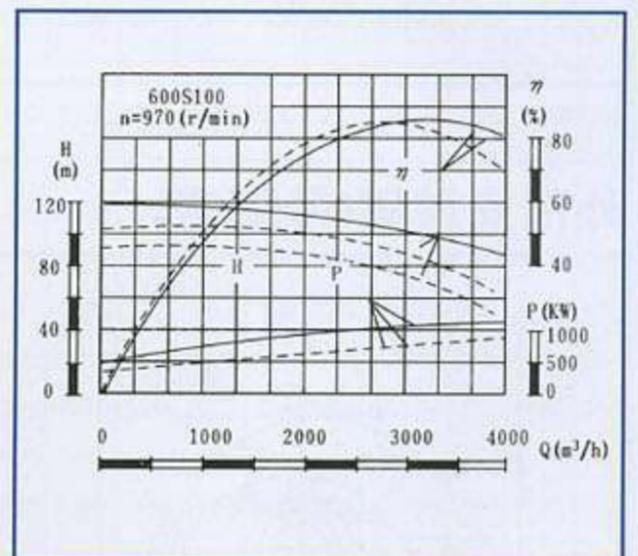
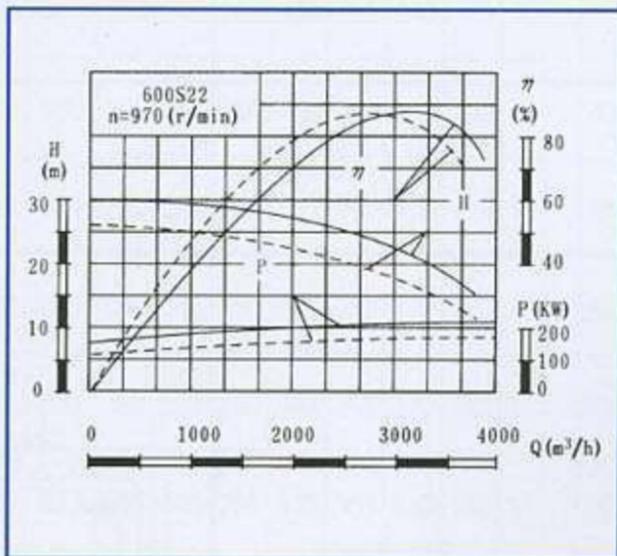
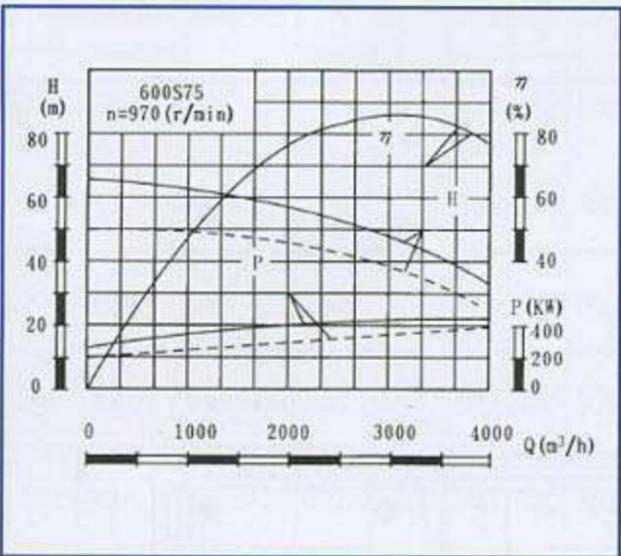
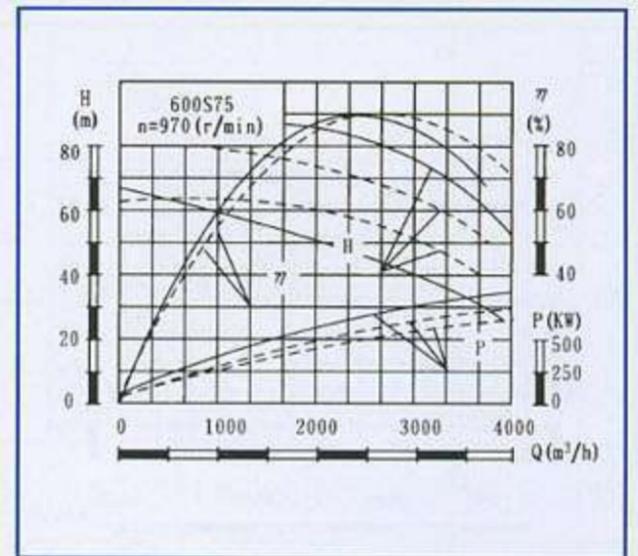
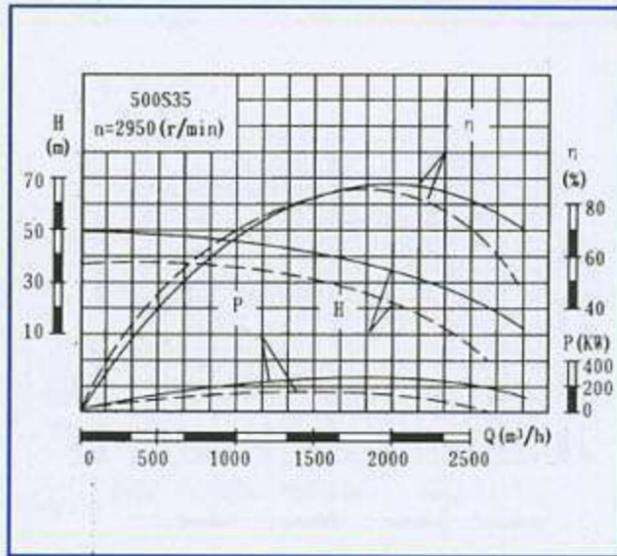
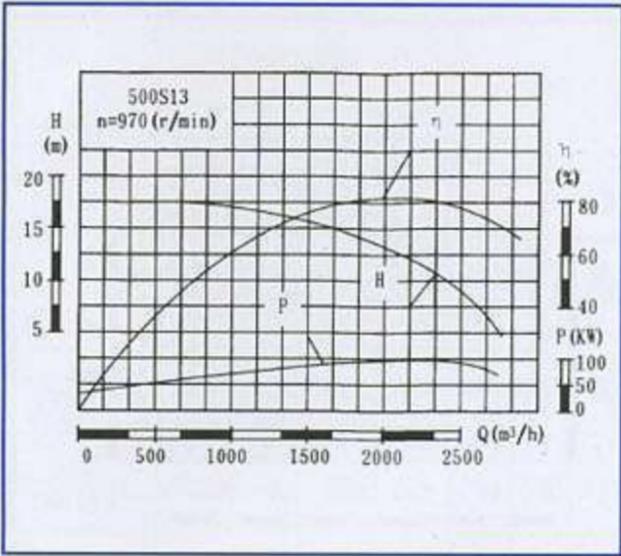




性能曲线图

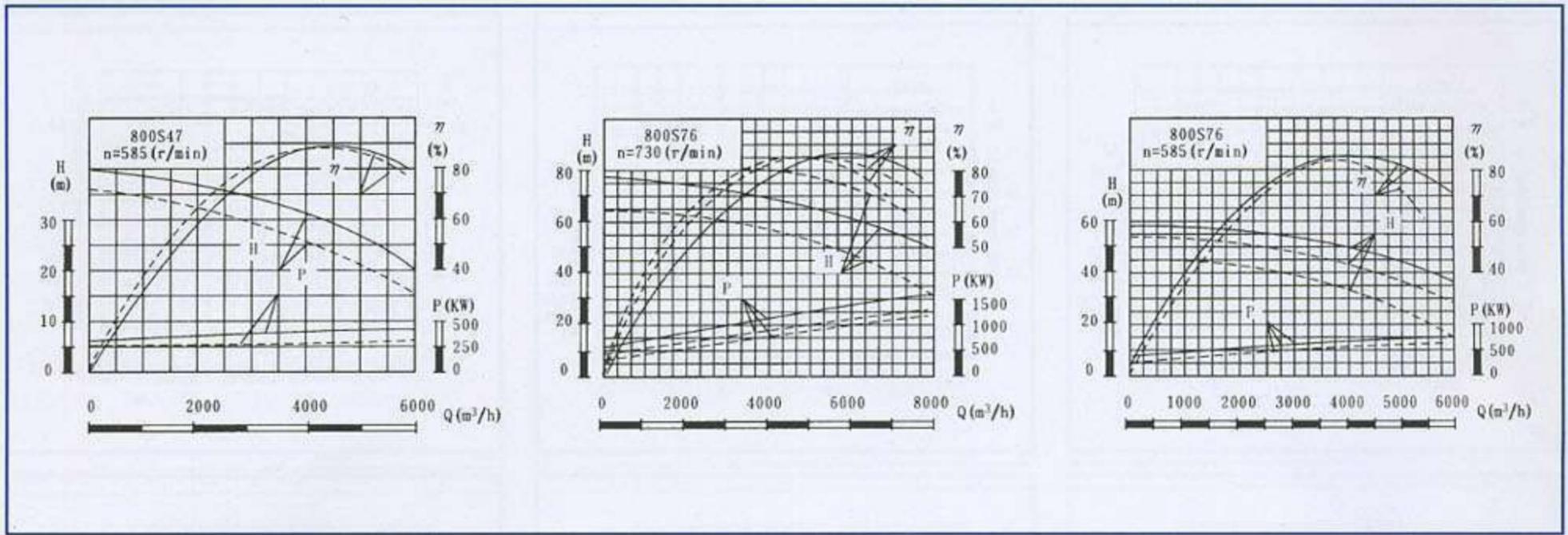


性能曲线图

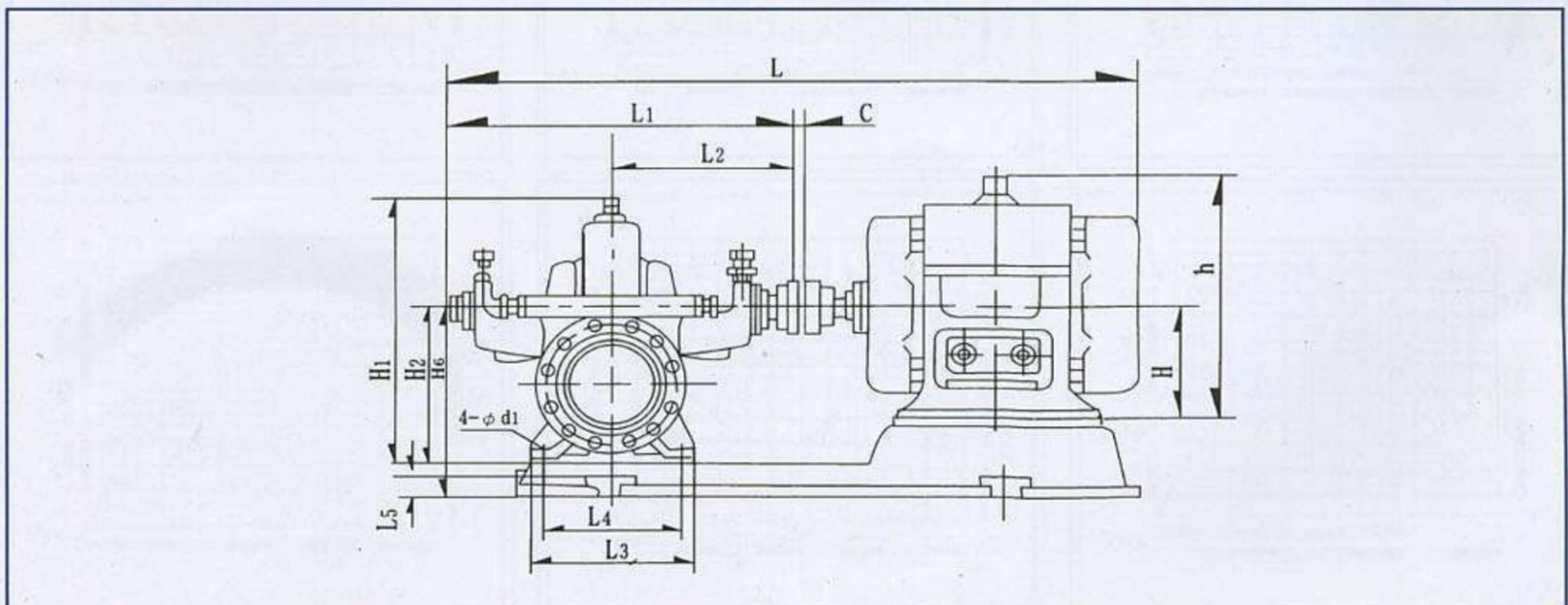
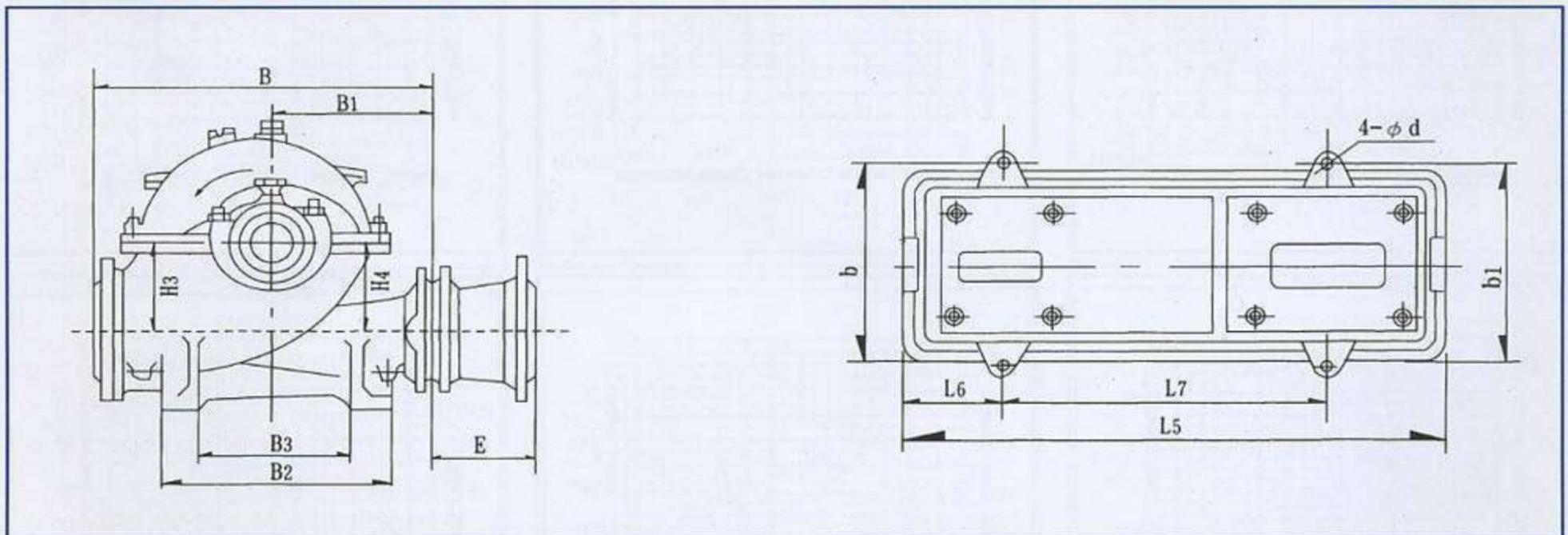




性能曲线图



外形安装图(带底座)



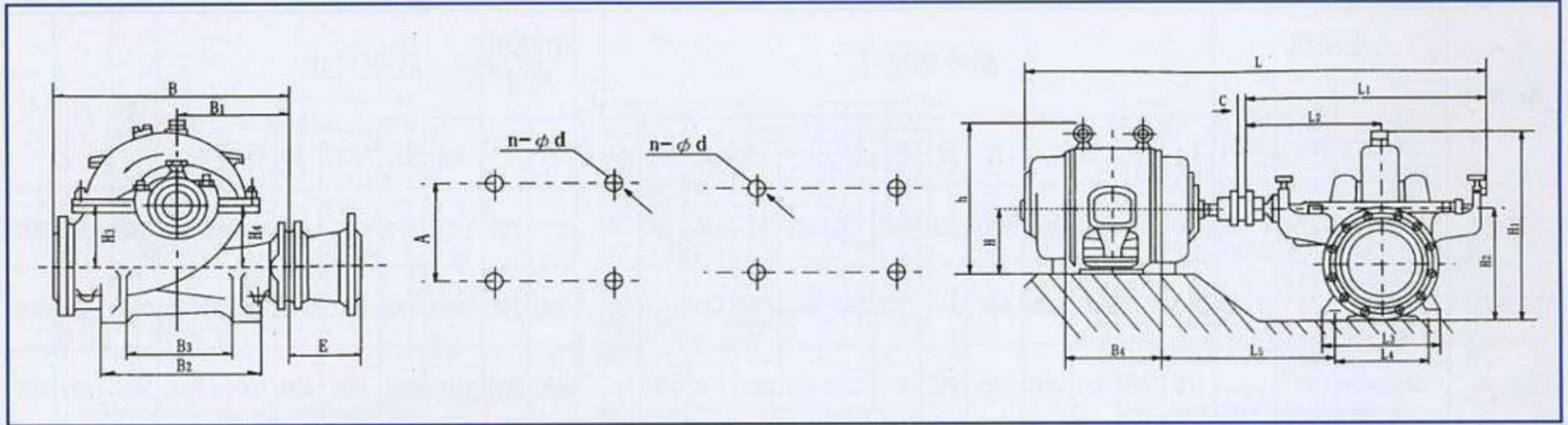


外形安装尺寸表(带底座)

泵型号	电动机			泵外形尺寸													电动机尺寸		底座尺寸								H6	L	E
	型号	功率 (KW)	电压 (V)	L1	L2	L3	L4	B	B1	B2	B3	H1	H2	H3	H4	d4	h	H	L5	L6	L7	b	b1	H5	d				
150S-78	Y250M-2	55	380	710	398	300	250	550	250	340	250	465	285	140	155	18	575	250	1305	173	875	430	585	40	25	385	1644	300	
150S-78A	Y225M-2	45		710	398	300	250	550	250	340	250	465	285	140	155	18	530	225	1260	173	820	430	540	40	25	385	1529	300	
150S-50	Y200L2-2	37		710	398	300	250	550	250	340	250	450	285	140	140	18	475	200	1182	173	800	430	500	40	25	385	1489	300	
150S-50A	Y200L1-2	30		710	398	300	250	550	250	340	250	450	285	140	140	18	475	200	1182	173	800	430	500	40	25	385	1489	300	
150S-50B	Y180M-2	22		710	398	300	250	550	250	340	250	450	285	140	140	18	430	180	1182	173	800	430	500	40	25	385	1384	300	
200S-63	Y280S-2	75		740	410	300	250	620	300	340	250	543	355	170	170	18	640	280	1398	173	930	430	655	40	25	455	1744	220	
200S-63A	Y250M-2	55		740	410	300	250	620	300	340	250	543	355	170	170	18	575	250	1335	173	900	430	600	40	25	455	1674	220	
200S-42	Y225M-2	45		740	410	300	250	620	300	340	250	543	355	170	170	18	530	225	1271	198	827	465	564	45	25	455	1559	220	
200S-42A	Y200L2-2	37		740	410	300	250	620	300	340	250	543	355	170	170	18	475	200	1249	198	808	465	564	45	25	455	1519	200	
250S-39	Y280S-4	75		979	552	410	350	890	440	510	400	745	450	200	260	26	640	280	1665	258	1072	655	735	50	23	640	1983	300	
250S-39A	Y250M-4	55		979	552	410	350	890	440	510	400	745	450	200	260	26	575	250	1586	257	1005	665	665	50	23	640	1913	300	
250S-24	Y225M-4	45		939	522	410	350	850	400	510	400	726	450	230	230	27	530	225	1477	241	950	625	625	40	23	640	1788	300	
250S-24A	Y225S-4	37		939	522	410	350	850	400	510	400	726	450	230	230	27	530	225	1477	241	950	625	625	40	23	640	1788	300	
250S-14	Y200L-4	30		888	485	410	350	745	330	510	400	709	450	210	215	26	475	200	1396	241	880	625	560	40	23	625	1667	300	
250S-14A	Y180M-4	18.5		888	485	410	350	745	330	510	400	709	450	210	215	26	430	180	1320	241	840	625	525	40	23	625	1562	300	
300S-32	Y280S-4	90		1090	604	520	450	880	410	600	450	824	510	260	270	27	640	280	1737	283	1118	690	690	50	30	730	2153		
300S-32A	Y280S-4	75	1090	604	520	450	880	410	600	450	824	510	260	270	27	640	280	1737	283	1118	690	690	50	30	730	2153			
300S-19	Y250M-4	55	974	537	520	450	900	400	600	450	815	510	250	260	26	575	250	1632	305	1024	775	700	50	30	630	1912			
300S-19A	Y225M-4	45	974	537	520	450	900	400	600	450	815	510	250	260	26	530	225	1565	305	1000	770	685	50	30	630	1802			
300S-12	Y225S-4	37	1004	552	520	450	1000	500	600	450	820	510	265	265	26	530	225	1565	305	1000	770	685	50	30	630	1832			
300S-12A	Y200L-4	30	1004	552	520	450	1000	500	600	450	820	510	265	265	26	475	200	1527	305	951	770	605	50	30	630	1787			



外形安装图(不带底座)



外形安装尺寸表(不带底座)

泵型号	电动机			泵外形尺寸													电动机尺寸					L5	L	E	
	型号	功率 (KW)	电压 (V)	L1	L2	L3	L4	B	B1	B2	B3	H1	H2	H3	H4	d4	C	h	H	B4	A				d
200S-95	Y315M-2	132	380	851	475	300	250	650	300	340	250	565	355	170	170	18	5	865	315	457	508	28	711	2193	500
200S-95A	Y315S-2	110		851	475	300	250	650	300	340	250	565	355	170	170	18		865	315	406	508	28	711	2123	
200S-95B	Y280M-2	90		851	475	300	250	650	300	340	250	565	355	170	170	18		640	280	419	457	24	685	1933	
250S-65	Y315L1-4	160		1047	581	410	350	880	400	570	400	783	450	240	290	26		865	315	508	508	28	797	2413	
250S-65A	Y315M-4	132		1047	581	410	350	880	400	570	400	783	450	240	290	26		865	315	457	508	28	797	2413	
250S-65B	Y280M-4	90		1047	581	410	350	880	400	570	400	783	450	240	290	26		640	280	419	457	24	741	2123	
300S-90	Y355-4	315	6000	1169	644	520	450	1046	470	600	450	898	510	268	325	28	1065	355	900	630	28	949	2914		
300S-90A	Y355-4	280		1169	644	520	450	1046	470	600	450	898	510	268	325	28	1065	355	900	630	28	949	2914		
300S-90B	Y355-4	220		1169	644	520	450	1046	470	600	450	898	510	268	325	28	1065	355	900	630	28	949	2914		
300S-58	Y315L2-4	200	380	1139	630	510	450	1070	530	620	550	852	510	240	310	26	865	315	508	508	28	797	2485		
300S-58A	Y315L1-4	160		1139	630	510	450	1070	530	620	550	852	510	240	310	26	865	315	508	508	28	797	2485		
300S-58B	Y315M-4	132		1139	630	510	450	1070	530	620	550	852	510	240	310	26	865	315	457	508	28	797	2485		
350S-125	Y450-4	710	6000	1431	809	600	500	1210	550	690	550	1082	620	330	410	35	1350	450	1120	800	35	1131	3560		
350S-125A	Y450-4	630		1431	809	600	500	1210	550	690	550	1082	620	330	410	35	1350	450	1120	800	35	1131	3560		
350S-125B	Y400-4	500		1431	809	600	500	1210	550	690	550	1082	620	330	410	35	1200	400	1000	710	35	1131	3330		
350S-75	Y400-4	355		1243	680	600	500	1250	600	690	500	1004	620	274	356	23	1200	400	1000	710	35	1001	3169		
350S-75A	Y355-4	280		1243	680	600	500	1250	600	690	500	1004	620	274	356	23	1065	355	900	630	28	961	2989		
350S-75B	Y355-4	250		1243	680	600	500	1250	600	690	500	1004	620	274	356	23	1065	355	900	630	28	961	2989		
350S-44	Y355M-4	220	380	1233	675	600	500	1080	510	690	500	980	620	300	300	35	1010	355	560	610	28	854	2547		
350S-44A	Y355L1-4	160		1233	675	600	500	1080	510	690	500	980	620	300	300	35	865	315	508	508	28	817	2609		
350S-26	Y315M-4	132		1173	642	580	500	1040	460	680	600	963	620	290	300	35	865	315	457	508	28	784	2519		
350S-26A	Y315S-4	110		1173	642	580	500	1040	460	680	600	963	620	290	300	35	865	315	406	508	28	793	2448		
350S-16	Y280S-4	75		1130	624	600	500	1168	584	690	500	979	620	310	310	34	640	280	468	457	24	708	2134		
350S-16A	Y250M-4	55		1130	624	600	500	1168	584	690	500	979	620	310	310	34	575	250	349	406	24	686	2064		
400S-90	Y400-4	560	6000	1440	805	820	700	1545	800	900	700	1130	670	334	382	35	1200	400	1000	710	35	1128	3673		



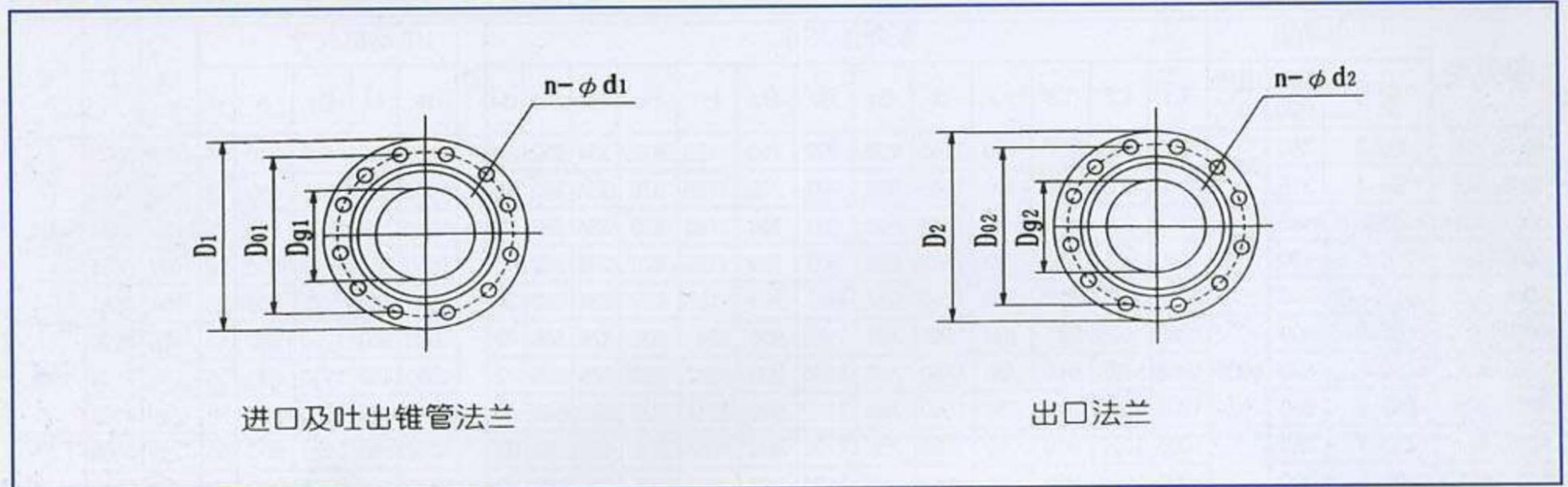


### 外形安装尺寸表(不带底座)

泵型号	电动机			泵外形尺寸													电动机尺寸					L5	L	E		
	型号	功率 (KW)	电压 (V)	L1	L2	L3	L4	B	B1	B2	B3	H1	H2	H3	H4	d4	C	h	H	B4	A				d	
400S-90A	Y400-4	450	6000	1440	805	820	700	1545	800	900	700	1130	670	334	382	35	6	1200	400	1000	710	35	1128	3673	500	
400S-90B	Y355-4	315		1440	805	820	700	1545	800	900	700	1130	670	334	382	35		1065	355	900	630	28	1088	3493		
400S-40	Y355M-6	185	380	1440	805	820	700	1545	800	900	700	1130	670	334	382	35	1010	355	560	610	28	1027	3031			
400S-40A	Y355M-6	160		1440	805	820	700	1545	800	900	700	1130	670	334	382	35	1010	355	560	610	28	1027	3031			
400S-40B	Y315L1-6	110		1440	805	820	700	1545	800	900	700	1130	670	334	382	35	865	315	508	508	28	949	3093			
500S-98	Y500-6	800	6000	1905	1025	910	780	1550	750	1100	800	1641	900	425	545	42	1500	500	1250	900	42	1368	4233	1000		
500S-98A	Y450-6	630		1905	1025	910	780	1550	750	1100	800	1641	900	425	545	42	1350	450	1120	800	35	1248	4103			
500S-98B	Y450-6	560		1905	1025	910	780	1550	750	1100	800	1641	900	425	545	42	1350	450	1120	800	35	1248	4103			
500S-59	Y450-6	450	6000	1900	1022	910	780	1550	750	1100	800	1604	900	425	500	42	1350	450	1120	800	35	1245	4008	800		
500S-59A	Y400-6	400		1900	1022	910	780	1550	750	1100	800	1604	900	425	500	42	1200	400	1000	710	35	1205	3828			
500S-59B	Y400-6	315		1900	1022	910	780	1550	750	1100	800	1604	900	425	500	42	1200	400	1000	710	35	1205	3828			
500S-35	Y400-6	280		1374	766	760	580	1350	630	1020	800	1270	800	415	415	42	1200	400	1000	710	35	1049	3578			
500S-35A	Y355-6	220		1374	766	760	580	1350	630	1020	800	1270	800	415	415	42	1065	355	900	630	28	1009	3398			
500S-22	Y355M-6	185		1630	890	740	600	1380	650	920	720	1400	800	430	455	42	1010	355	560	610	28	1062	2916			
500S-22A	Y315L2-6	132	380	1630	890	740	600	1380	650	920	720	1400	800	430	455	42	865	315	508	508	28	984	2978	600		
500S-13	Y315L1-6	110		1460	790	740	600	1380	650	920	720	1431	800	400	400	42	865	315	508	508	28	884	2808			
600S-100	Y560-6	1250		1900	1060	940	760	2100	900	1020	800	1600	950	490	590	42	1700	560	1400	1000	42	1488	4808			
600S-100A	Y560-6	1120	6000	1900	1060	940	760	2100	900	800	800	1600	950	490	590	42	1700	560	1400	1000	42	1488	4808	800		
600S-100B	Y500-6	900		1900	1060	940	760	2100	900	800	800	1600	950	490	590	42	1900	500	1250	900	42	1413	4228			
600S-75	Y500-6	900		2029	1085	1100	900	1800	800	1000	1000	1706	950	532	663	42	1900	500	1250	900	42	1368	4357			
600S-75A	Y500-6	710		2029	1085	1100	900	1800	800	1000	1000	1706	950	532	663	42	1900	500	1250	900	42	1368	4357			
600S-75B	Y450-6	560		2029	1085	1100	900	1800	800	1000	1000	1706	950	532	663	42	1350	450	1120	800	35	1248	4140			
600S-47	Y450-6	560		1942	1085	1100	900	1800	800	1300	1000	1700	950	532	663	42	1350	450	1120	800	35	1248	4140			
600S-47A	Y450-6	450		1942	1085	1100	900	1800	800	1300	1000	1700	950	532	663	42	1350	450	1120	800	35	1248	4140			
600S-32	Y400-6	355		1791	955	940	760	1590	750	1240	1000	1710	900	500	530	42	1200	400	1000	710	35	1148	3718			
600S-32A	Y400-6	280		1791	955	940	760	1590	750	1240	1000	1710	900	500	530	42	1200	400	1000	710	35	1148	3718			
600S-22	Y355-6	250		1472	810	940	760	1790	840	1020	800	1490	950	460	460	42	1065	355	900	630	28	963	3220			
600S-22A	Y355M-6	185		380	1472	810	940	760	1790	840	1020	800	1490	950	460	460	42	1010	355	560	610	28	982		2758	
800S-76	Y630-8	1600		6000	2727	1455	1300	1000	2448	1088	1700	1350	2105	1250	730	900	56	1900	630	1600	1120	48	1793		5835	600
	Y560-10	800			2727	1455	1300	1000	2448	1088	1700	1350	2105	1250	730	900	56	1700	560	1400	1000	42	1763		5635	
800S-76A	Y630-8	1250			2727	1455	1300	1000	2448	1088	1700	1350	2105	1250	730	900	56	1900	630	1600	1120	48	1793		5035	
	Y500-10	630	2727		1455	1300	1000	2448	1088	1700	1350	2105	1250	730	900	56	1500	500	1250	900	42	1688	5055			
800S-76B	Y560-8	1000	2727		1455	1300	1000	2448	1088	1700	1350	2105	1250	730	900	56	1700	560	1400	1000	42	1763	5635			
	Y500-10	500	2727		1455	1300	1000	2448	1088	1700	1350	2105	1250	730	900	56	1500	500	1250	900	42	1688	5055			
800S-47	Y560-8	1000	2750		1510	1300	1000	2280	1000	1700	1350	2105	1250	700	850	48	1700	560	1400	1000	42	1818	5658			
	Y500-10	450	2750		1510	1300	1000	2280	1000	1700	1350	2105	1250	700	850	48	1500	500	1250	900	42	1743	5078			
800S-47A	Y500-8	710	2750		1510	1300	1000	2280	1000	1700	1350	2105	1250	700	850	48	1500	500	1250	900	42	1743	5078			
	Y450-10	355	2750		1510	1300	1000	2280	1000	1700	1350	2105	1250	700	850	48	1350	450	1120	800	35	1623	4948			
800S-32	Y500-8	630	2120		1170	1200	1000	2250	1000	1300	1000	1920	1200	640	640	48	1500	500	1250	900	42	1403	4448			
	Y450-10	315	2120		1170	1200	1000	2250	1000	1300	1000	1920	1200	640	640	48	1350	450	1120	800	35	1283	4318			
800S-32A	Y450-8	450	2120		1170	1200	1000	2250	1000	1300	1000	1920	1200	640	640	48	1350	450	1120	800	35	1283	4318			
	Y450-10	250	2120		1170	1200	1000	2250	1000	1300	1000	1920	1200	640	695	48	1350	450	1120	800	35	1283	4318			
800S-22	Y450-8	450	2220	1220	1200	1000	2150	750	1200	900	2210	1265	755	695	48	1350	450	1120	800	35	1333	4418				
	Y450-10	250	2220	1220	1200	1000	2150	750	1200	900	2210	1265	755	695	48	1350	450	1120	800	35	1333	4418				
800S-22A	Y450-8	315	2220	1220	1200	1000	2150	750	1200	900	2210	1265	755	695	48	1350	450	1120	800	35	1333	4418				
	Y355L-10	185	380	2220	1220	1200	1000	2150	750	1200	900	2210	1265	755	695	48	1120	355	630	610	28	1192	3768			



泵进口及吐出锥管和出口法兰尺寸



进口及吐出锥管法兰

出口法兰

泵型号	进口及吐出锥管法兰				出口法兰			
	Dg1	D01	D1	n-φ d1	Dg2	D02	D2	n-φ d2
150S-78	150	240	280	8-φ 23	100	180	215	8-φ 18
150S-50	150	240	280	8-φ 23	100	180	215	8-φ 18
200S-63	200	295	335	8-φ 23	150	240	280	8-φ 23
200S-42	200	295	335	8-φ 23	150	240	280	8-φ 23
200S-95	200	295	335	8-φ 23	125	210	250	8-φ 18
250S-65	250	350	395	12-φ 23	150	240	285	8-φ 23
250S-39	250	350	395	12-φ 23	200	295	340	8-φ 23
250S-24	250	350	390	12-φ 23	200	295	335	8-φ 23
250S-14	250	350	395	12-φ 23	200	295	340	8-φ 23
300S-90	300	400	445	12-φ 23	200	295	340	8-φ 23
300S-58	300	400	440	12-φ 23	250	350	390	12-φ 23
300S-32	300	400	440	12-φ 23	250	350	390	12-φ 23
300S-19	300	400	445	12-φ 23	250	350	395	12-φ 23
300S-12	300	400	445	12-φ 23	300	400	445	12-φ 23
350S-125	350	460	505	16-φ 23	250	350	395	12-φ 23
350S-75	350	460	500	16-φ 23	250	350	390	12-φ 23
350S-44	350	460	505	16-φ 23	300	400	445	12-φ 23
350S-26	350	460	500	16-φ 23	300	400	440	12-φ 23
350S-16	350	460	505	16-φ 23	350	400	505	16-φ 23

PACIFIC OCEAN PUMP



太平洋制泵

先

领

内

国



太平洋制泵