

德国 VP 粉末蝶阀系列

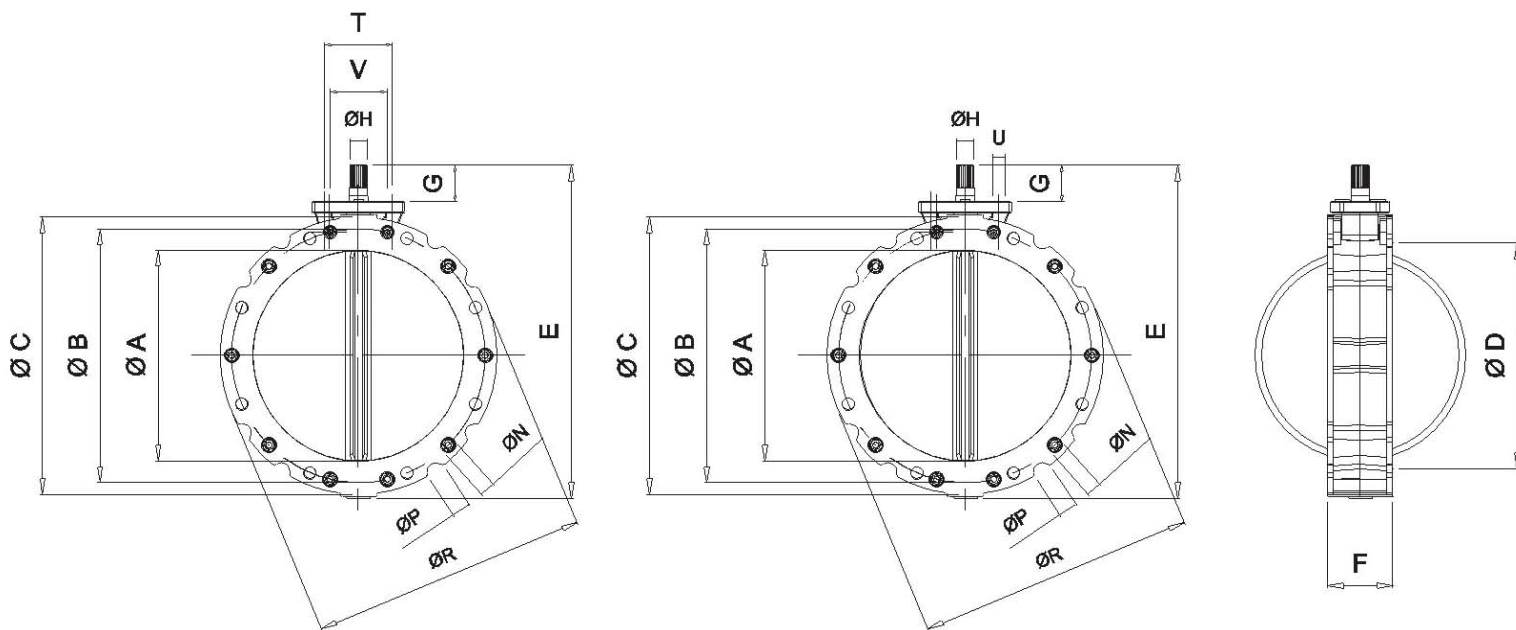
VP 系列粉体气动蝶阀是 VATTEN 公司引进德国先进技术，聘请了国内外一流的工程师在材料工艺上做出大胆的突破和革新而新开发的一种专门用于粉体、颗粒物料、物料输送的新型工业产品，产品自问世以来，创造了数例成功应用在含颗粒介质的极恶劣的环境中，深受粉体行业业主及技术工程师的好评。

粉末蝶阀阀体采用轻巧的高压铸铝合金制成，蝶板是内衬有钢芯的耐磨高分子材料，与耐磨橡胶密封圈形成的软性密封使其非常适合各种粉体/颗粒物料的应用场合，特别是对于磨损性强的物料，在需要重力落料或气力输送的粉体/颗粒物料处理系统中，VP 系列粉末蝶阀常常被安装在料斗、筒仓、螺旋输送机出口以及气送管路上。



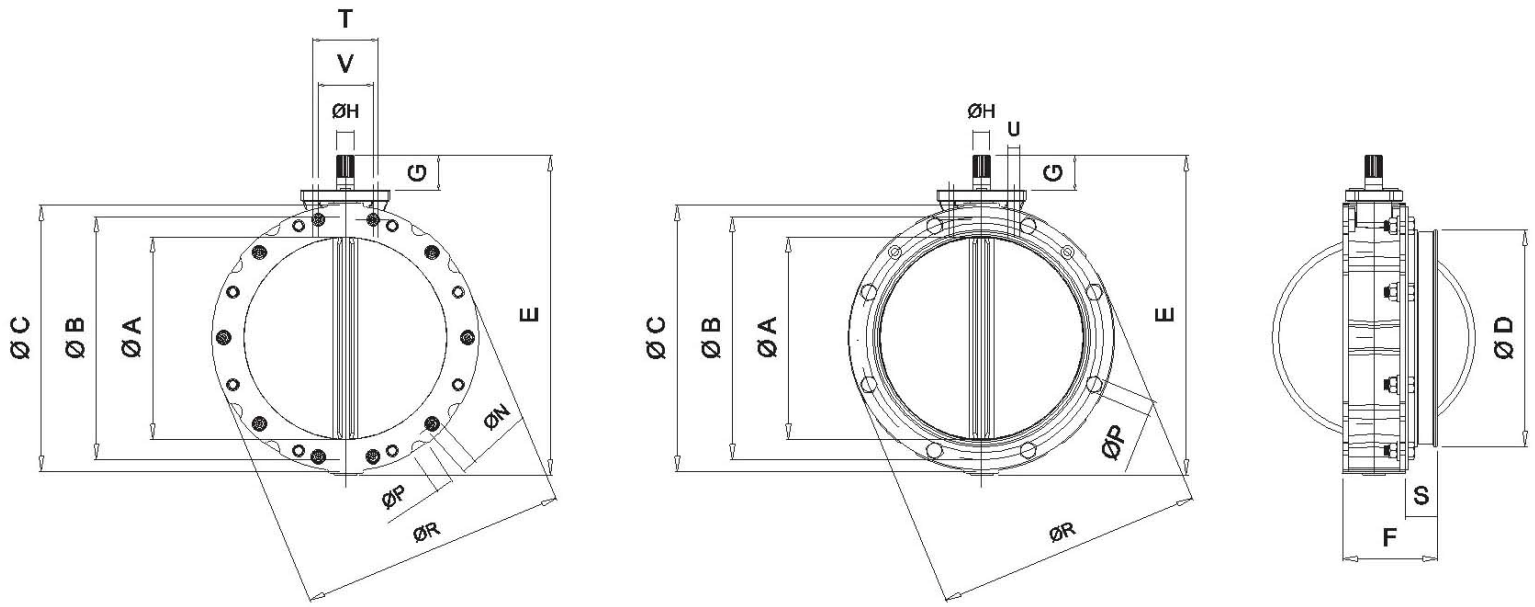
详细介绍:

- 1 执行机构选用 VATTEN 公司的齿轮齿条式结构，外表美观，输出力矩大，正常使用寿命百万次，免维护。
- 2 阀体采用轻巧的高压铸铝合金制成，重量轻便。
- 3 阀板是内衬有钢芯的耐磨高分子材料，与耐磨橡胶密封圈形成高耐磨性软密封，磨损性再强也可应用。
- 4 可安装在料斗、筒仓、螺旋输送机出口以及气力输送管路上。
- 5 法兰面可根据需要选择单法兰面(S)或者双法兰面(D)。



双法兰粉末蝶阀尺寸表:

规格	A	B	C	E	F	G	H	N	P	R	T	U	V	Z
VP100D	95	180	220	250	77	35	22*19	22*4	20*4	220	80	M12	50	M10
VP150D	150	200	228	290	77	35	22*19	14*4	20*4	228	80	M12	50	M10
VP200D	200	250	278	340	77	35	22*19	14*4	20*4	278	80	M12	50	M10
VP250D	250	300	328	390	77	35	22*19	14*8	20*8	328	80	M12	50	M10
VP300D	300	350	378	440	77	35	22*19	14*8	20*16	378	80	M12	50	M10
VP350D	350	400	440	530	85	50	28*25	14*8	20*8	440	80	M12		
VP400D	400	470	530	580	85	50	28*25	14*8	20*16	530	80	M12		



单法兰粉末蝶阀尺寸表:

规格	A	B	C	D	E	F	G	H	N	P	R	S	T	U	V	Z
VP100S	95	180	220	105	250	115	35	22*19	22*4	20*4	220	40	80	M12	50	M10
VP150S	150	200	228	163	290	115	35	22*19	14*4	20*4	228	40	80	M12	50	M10
VP200S	200	250	278	213	340	115	35	22*19	14*4	20*4	278	40	80	M12	50	M10
VP250S	250	300	328	263	390	115	35	22*19	14*8	20*8	328	40	80	M12	50	M10
VP300S	300	350	378	313	440	115	35	22*19	14*8	20*16	378	40	80	M12	50	M10
VP350S	350	400	440	363	530	123	50	28*25	14*8	20*8	440	40	80	M12	50	M10
VP400S	400	470	530	413	580	123	50	28*25	14*8	20*16	530	40	80	M12	50	M10